

Výroční zpráva o činnosti a hospodaření školy ve školním roce 2017/2018

I. Výroční zpráva o činnosti školy

1. Charakteristika školy

1.1. Název školy	Střední odborné učiliště, Domažlice, Prokopa Velikého 640
Adresa:	Prokopa Velikého 640 344 01 Domažlice
právní forma:	příspěvková organizace
zřizovatel :	Plzeňský kraj, Škroupova 18, 301 00 Plzeň
IČO :	18230083
IZO ředitelství školy:	600008941

1.2. Kontakty:

číslo telefonu: **379 410 620 – 42 (SOU Domažlice)
377 901 657, 377 901 306 (MPV Stod)**

e-mailová adresa: skola@soudom.cz, issstod@issstod.cz,
skola@soudom-stod.cz (změna s platností od 1.6.2014)

www stránky : www.soudom.cz ,
www.soudom-stod.cz (změna s platností od 1.6.2014)

ředitelka školy: **Mgr. Zdeňka Buršíková**
zástupkyně ředitelky pro teoretické vyučování SOU Domažlice:
Ing. Pavel Richter
zástupce ředitelky pro praktické vyučování SOU Domažlice: **Bc. Pavel Buršík**
zástupkyně ředitelky –MPV Stod: **Mgr. A. Sedláčková**

1.3. Datum posledního zařazení do rejstříku škol a uskutečněné změny v rejstříku školy za hodnocený školní rok

Datum zápisu do rejstříku škol a školských zařízení : 1.1.2005.
Datum poslední aktualizace: 19.3.2014 č.j. MSMT -9706/2014-1,
1.7.2014 č.j.ŠMS /6727/14

Změny:

Zřizovací listina: dodatek č. 12 zřizovací listiny příspěvkové organizace Středního odborného učiliště, Domažlice, Prokopa Velikého 640, PSČ 344 01, IČO: 18230083, ze dne 31.srpna 2001

Plzeňský kraj jako zřizovatel mění s účinností od 1.července 2014 v souladu s usnesením Zastupitelstva Plzeňského kraje č. 507/14 ze dne 9.června 2014 tímto dodatkem zřizovací listinu příspěvkové organizace Středního odborného učiliště, Domažlice, Prokopa Velikého 640. (Č.j.: ŠMS/6090/14 ze dne 17.6.2014).

- č.j.: ŠMS/12523/16 – KÚ PK – dodatek č. 14
- s účinností od 1.1.2017 se mění zřizovací listina č.j.: 489/01 následovně:
- v Příloze č. 2 zřizovací listiny č.j. 489/01 se rozšiřuje doplňková činnosti Výroba, obchod a služby neuvedené v přílohách 1 až 3 živnostenského zákona o obor činnosti: Realitní činnost, správa a údržba nemovitostí
- v Příloze č. 1 zřizovací listiny č.j. 489/01 se z tabulky Pozemky a stavby vyjímá pozemek parc.č. st. 1375, jehož součástí je stavba bez čp/če – občanská vybavenost, katastrální území Stod

- č.j.: ŠMS/9142/17 –KÚ PK – dodatek č. 15
- s účinností od 1.7.2017 v souladu s usnesením Zastupitelstva PK č. 280/17 ze dne 12.6.2017 tímto dodatkem zřizovací listinu příspěvkové organizace Středního odborného učiliště, Domažlice, Prokopa Velikého 640, a to v článku V.bodě 2.zřizovací listiny , v článku VI. bodě 3 zřizovací listiny , v textu článku VI. bodu 3.1 zřizovací listiny, v textu článku VI. bodu 5, v textu článku VI. bodu 8, v textu článku VI.bodu 9
- Příloha č.1: Seznam nemovitého majetku zapisovaného do KN
- Příloha č. 2: Okruhy doplňkové činnosti organizace

1.4.Přehled učebních plánů (včetně schvalovacích doložek)

Ve školním roce 2017/2018 zabezpečovalo SOU Domažlice výuku pro 604 žáků v těchto oborech denního vzdělání podle KKOV a RVP:

- 23-45-L/01 Mechanik seřizovač
 - schválen MŠMT ČR dne 17.2.2010
 - č.j. 4 581/2010-21, s platností od 1.9.2010

- 69-41-L/01 Kosmetické služby
 - schválen MŠMT dne 23.2.2009
 - č.j.:3 486/2009-21, s účinností od 1.9.2009

- 65-41-L/01 Gastronomie
 - schválen MŠMT dne 23.2.2009
 - č.j.:3 486/2009-21, s účinností od 1.9.2009

- 23-51-H/01 Strojní mechanik
 - schválen MŠMT dne 23.2.2009
 - č.j.:3 486/2009-21, s účinností od 1.9.2009

23-56-H/01 Obráběč kovů
 - schválen MŠMT dne 23.2.2009
 - č.j.:3 486/2009-21, s účinností od 1.9.2009

33-56-H/01 Truhlář
 - schválen MŠMT dne 23.2.2009
 - č.j.:3 486/2009-21, s účinností od 1.9.2009

65-51-H/01 Kuchař-číšník
 - schválen MŠMT dne 23.2.2009
 - č.j.:3 486/2009-21, s účinností od 1.9.2009

69-51-H/01 Kadeřník
 - schválen MŠMT dne 23.2.2009
 - č.j.:3 486/2009-21, s účinností od 1.9.2009

26-52-H/01 Elektromechanik pro zařízení a přístroje
 - schválen MŠMT dne 22.3.2012
 - č.j.MŠMT – 11 585/2012-25, s účinností od 1.9.2012

64-41-L/51 Podnikání (denní studium)
 - schválen MŠMT dne 6.5.2009
 - č.j.9325/2009-23, s účinností od 1.9.2011

1.5. Součásti školy opravít

IZO a název součásti	Kapacit a součásti /cílová/	▲ Počet uživatelů celkem	* Počet vlastních uživatelů (žáků)	Počet pracovníků součásti celkem		Z toho počet pedagogických pracovníků	
				Fyz.	Přep.	Fyz.	Přep.
018230083 SOU Domažlice (včetně MPV Stod)	1335	692	604	88	82,198	62	57,231
018230083 SOU Domažlice	590	467	413	54	51,367	44	40,517
110018460 Školní jídelna SOU Domažlice	350	287	219	4	3,5	-	-
150071523 ŠJ-výdejna SOU Domažlice	144	99	91	1	0,2	-	-
SOU Domažlice -MPV Stod	260	165	165	22	20,131	15	13,714
110031971 Domov mládeže – MPV Stod	30	29	29	3	3	3	3
110031989 Školní jídelna – MPV Stod	190	147	121	4	3,6	0	-

* údaje pouze za denní formu studia

▲ žáci + dospělí

Pozn.: Pokud je stravování /ubytování/ prováděno jako doplňková činnost, uveďte pro kolik strážníků /ubytovaných/ a počet zaměstnanců, kteří jsou pro tuto činnost vyčleněni

1.6. Počet tříd a žáků včetně žáků závěrečných ročníků

Kód a název oboru	Počet žáků ve všech formách studia		Z toho počet žáků denního studia		* Počet tříd	Průměrný počet žáků na třídu
	k 30.9. 2017	k 31.8. 2018	k 30.9. 2017	k 31.8. 2018		
23-45-L/01 Mechanik seřizovač	134	132	134	132	5,68*	
69-41-L/01 Kosmetické služby	20	21	20	21	1,29*	
65-41-L/01 Gastronomie	18	15	18	15	1,03*	
23-51-H/01 Strojní mechanik	46	44	46	44	1,97*	
23-56-H/01 Obráběč kovů	70	67	70	67	3	
26-52-H/01 Elektromechanik pro zař. a přístroje	56	48	56	48	2,43*	
33-56-H/01 Truhlář	23	23	23	23	1,03*	
65-51-H/01 Kuchař-číšník	64	54	64	54	3,00	
69-51-H/01 Kadeřník	64	57	64	57	3	
69-51-H/01 Kadeřník (MPV Stod)	69	61	69	61	2,57*	
64-41-L/51 Podnikání (denní studium- MPV Stod)	40	28	40	28	2	
celkem	604	550	604	550	27	22,37

* víceoborové třídy

2. Údaje o zaměstnancích (stav k 30.6.2018)

Počet pracovníků celkem fyzický/přepočtený	Z toho počet pedagogických prac. fyzický/přepoč.	Počet pedagog. prac. se vzděláním VŠ / SŠ	Průměrná délka pedagog. praxe /za všechny pedagog.prac./	Počet pedagog. prac. splňujících pedagogickou způsobilost
92/84,2766	66/59,0766	37/29	16,5	56

2.1. Další údaje o pedagogických pracovnících

Pořadí	Pracovní zařazení, Funkce	Úvazek	Ped.pracovník	Věk	Roků ped. praxe
1	ředitelka SOU	1,0	VŠ učitelství VVP, biologie-chemie	48	23
2	UOP	1,0	VŠ BSP, obor učitelství PV a OV, DPS pro UOP	56	20
3	UOP	0,6668	SŠ odbor. s mat.zk. – kosmetička, ped.studium – učitel PV a OV	46	12
	UOV	0,6	SŠ odbor. s mat.zk. – kosmetička, ped.studium – učitel PV a OV	46	12
4 D	UOP	0,5232	VŠ učitel OP pro učňovské zařízení, DPS pro vyuč. OP na UŠ a OU	69	48
	UOV	0,35	VŠ učitel OP pro učňovské zařízení, DPS pro vyuč. OP na UŠ a OU	69	48

5 D	UVVP	0,6315	VŠ učitelství pro 6.-9.roč. ZDŠ, M-fyzika + učitelství VVP M-fyzika	65	40
6 D	UVVP	0,1905	SŠ s matur.zk. - gymnazium, DPS	64	23
7 D	UOP	1,0	VŠ učitelství pro uč.zař.KOVO, sped.stud. pro vých. poradce na PFUK	70	28
8	UOP	1,0	VŠ obor strojní technologie, DPS pro učitele OP	50	18
9 D	UVVP	0,238	VŠ učitelství pro 6.-9.roč. ZDŠ Čj-dějepis	61	34
10 D	UVVP	1,0	VŠ, obor strojní technologie, DPS	64	23
11	UVVP	1,0	VŠ učitelství VVP, M - zeměpis	58	32
12 D	UVVP	1,0	VŠ učitelství pro 6.-9.roč. ZDŠ, Čj-obč. nauka, pedagog.způsobilst k výuce Čj na střed.školách	63	16
13	UVVP + VÝCH.POR.	1,0	VŠ, obor provoz zbraň.systémů, Vysvěd. o st.jaz.zk. – AJ, DPS	56	9
14	UVVP	1,0	VŠ učitelství pro 2.stupeň zákl. škol a střední školy, Čj - dějepis	44	14
15 D	UOP	1,0	Vysvědčení o rozšíření pedagog.způsob. k učitelství odb.předm. pro obory obchod a služby na stř. školách-VŠ UK, fak, pedagog., DPS	68	27
16	ZŘ	1,0	VŠ obor hosp.politika, DPS	45	9
17	UOP	1,0	VŠ obor hospodářská politika, DPS	44	10
18	UOV	1,0	VŠ BSP. obor Veřejná správa, SPŠ obor strojírenství, DPS	49	22
	UOP	0,1905	VŠ BSP. obor Veřejná správa, SPŠ obor strojírenství, DPS	49	22
19	UOV	1,0	SŠ s matur.zk. obor strojírenství, VL stroj.zámečnick, DPS	53	16
20	UVVP	1,0	VŠ učitelství pro SŠ	39	12
21	UOP	0,2142	SŠ s matur.zk.-obor dřevo a nábyt.výroba, VL truhlář, DPS	40	16,5
	UOV	0,8	SŠ s matur.zk.-obor dřevo a nábyt.výroba, VL truhlář, DPS	40	16,5
22	UOV	1,0	SŠ s matur.zk., obor strojírenství, VL nástrojař, DPS	60	11,5
23 D	UOV	1,0	SŠ s matur.zk.,obor strojírenství, VL automechanik, DPS	65	18
24	UOV	0,9	VŠ bak.st.progr. obor UPV a OV, VL obráběč kovů	44	10
	UOP	0,2858	VŠ bak.st.progr. obor UPV a OV, VL obráběč kovů	44	10
25	UOV	1,0	SŠ s matur.zk.-gymnazium, VL číšník – servírka, DPS	49	8
26	UOV	1,0	SŠ s matur.zk., Podnikání v oborech obchodu a služeb, VL holička a kadeřnice, DPS	56	18
27	UOV	1,0	SŠ s matur.zk., obor podnik. v oborech stroj.zámečnick, VL stroj.zámečnick, DPS	63	15
28	UOV	0,8	SŠ s matur.zk., obor Podnikání, VL truhlář – výroba nábytku, DPS	36	14,5
	UOP	0,262	SŠ s matur.zk., obor Podnikání, VL truhlář – výroba nábytku, DPS	36	14,5
29 D	UOV	0,9	SŠ s matur.zk., obor truhlářství, VL truhlář, DPS	66	35

	UOP	0,1428	SŠ s matur.zk., obor truhlářství, VL truhlář, DPS	66	35
30	UOV	1,0	SŠ s matur.zk., obor ekonom.zeměd.,VL kadeřnice, DPS	54	20,5
31	UOV	1,0	SŠ s mat.zk., obor strojírenství	59	3
32	UOP	0,8332	SŠ s mat.zk.,obor Podnikání v oborech obchodu a služeb, VL kadeřnice, DPS	61	24
33	UOV	1,0	SŠ s matur.zk., obor chovatelství, DPS	52	2,5
34	UVVP	1,0	VŠ učitelství pro 1.st. ZŠ	61	16
35	UOP	0,6905	SŠ s matur.zk. obor hotel. a stravování, DPS	58	13
	UOV	0,5	SŠ s matur.zk. obor hotel. a stravování, DPS	58	13
36	UVVP	0,9048	VŠ učitelství pro 1. st. ZŠ	60	30
37	ZŘ	1,0	VŠ učitelství VVP – MAT, FYZ	56	32
38	UVVP	1,0	VŠ učitelství VVP – TV, OBN	54	31
39	UVVP	1,0	VŠ učitelství VVP –MAT, CHE	57	34
40	UOV	1,0	SŠ s matur.zk.,obor podnikání v oborech, VL kadeřnice, DPS	40	13
41 D	UOV	0,5	SŠ s matur.zk.,obor zabezpeč.technika	68	20
42	UVVP	0,8095	VŠ učitelství pro stř.školy	44	21
43	UOV	1,0	SŠ s matur. .zk., obor podnikání v oborech, VL kadeřnice, DPS	42	16
44	UOV	0,5	SŠ s matur.zk.obor podnikání, VL holička a kadeřnice, DPS	58	8
45 D	UOV	1,0	SŠ s matur.zk., obor elektrotechnika, DPS	64	17
46	VYCH	1,0	SŠ odb.s matur., obor vychovatelství	52	14
47	VYCH	1,0	SŠ odb.s matur. obor oděvnictví, DPS vysvědčení o ped.způsobnosti - UOP	45	19
48	UOP	0,6668	VŠ BSP, obor hospodář.pol. + správa, DPS	43	6
49 D	UOP	0,9525	VŠ obor strojírenská technologie, učitelství OP na SOŠ a SOU	65	29
50	UVVP	1,0	VŠ učitelství pro 2.st.ZŠ – Čj + dějepis, ZSS ČJ + literatura pro SŠ	41	12
51	UVVP	0,9762	SŠ, vysvědčení o st.jaz.zkoušce z Nj	49	4
52	UVVP	1,0	VŠ učitelství TV a geografie pro SŠ	26	2
53	UVVP	1	VŠ dopravní – Vojenská fakulta, ZU Plzeň – PF příprava učitelů odb.předmětů na SŠ	55	20
54	UOP	0,2858	VŠ zemědělská, fakulta ekonomická, DPS	52	12
55	UOV	1,0	Střední odborné - VL obráběč kovů, DPS	44	2
56	UOV	1,0	Střední odborné - VL obráběč kovů, DPS	44	2
57	UOV	1,0	SŠ s matur., obor provoz hotelů a spol.stravování, DPS	55	2
58	UOV	0,60	SŠ s matur., obor podnikání VL mechanik elektronických zařízení	60	1,5
	UOP	0,7142	SŠ s matur., obor podnikání VL mechanik elektronických zařízení	60	1,5
59	UVVP	0,4762	VŠ zemědělská, obor prov. podnik., DPS	42	7

60	UVVP	1	VŠ učitelství pro SŠ – ČJ – psych	28	1
61	UVVP	0,3095	VŠ elektroenergetika, DPS	42	11
62 D	UVVP	0,619	VŠ učitelství pro ZŠ, chemie – fyzika	75	50
63	UOP	0,8572	VŠ učitelství prakt.vyuč. a OV	43	1,5
64	UOP	0,238	VŠ ekonomika a management, DPS	32	4
65	VYCH	1	VŠ uč. prakt.vyuč a OV	56	7
66	UOP	0,4	SŠ operátor provozu a ek. dopravy	47	0,5

Pozn.: u pedagog.pracovníků v důchodovém věku vyznačte vedle poř. čísla D
u externích pedagog. pracovníků vyznačte vedle poř. čísla Ex

2.2. Přehled o dalším vzdělávání pedagogických pracovníků

Počet akcí v průběhu školního roku: 17

Počet zúčastněných pedagogů : 32

vzdělání v oblastech DVPP (akreditované semináře):

(převážně z nabídky KCVJŠ a NIDV)

- Práce s textem v hodinách literatury a slohu
- Pojďme učit o svátcích v DACH zemích v hodinách NEJ
- Aktuální školská legislativa
- Jak zkrotit emoce
- 32 hodinový kurz výuky anglického jazyka Brána jazyků otevřená
- Exkurze za památkami Říma
- Tvořivá síla podvědomí
- Migrace v proměnách tisíciletí
- Exkurze za uměním Toskánska

Odborné a další vzdělávání :

- Konzultační semináře ke společné části maturitních zkoušek (CERMAT)
- Vzdělávací semináře pro UOV a OP asociace FISY
- Pravidelné odborné semináře Elektrotechnického cechu Plzeň
- Specializační dvouleté studium metodiky prevence
- Vzdělávací konference koordinátorů EVVO (pořádá OŠ PK)
- Seminář k nařízení EU – GDPR (OŠ PK)
- Bezpečnost on-line (Diakonie západ)
- První pomoc pro pedagog. pracovníky
- Image pedagogického pracovníka
- Zvýšení kvalifikace UOV, školení Asociace Fisy, p. Filandr
- Rýže, obiloviny, luštěniny

DVPP z přímé dotace za školní rok 2017/2018:

	celkem	hrazeno z přímé dotace
1.9. 2017 – 31.8.2018	133 060,-Kč	133 060,- Kč

Z dalších forem vzdělávání jsou velmi oblíbené **semináře Mgr. Veselé** (Společně k bezpečí) – v roce 2017 jsme se zúčastnili jednoho, na téma **Jednání s nespokojenými rodiči**.

Využíváme i nabídku vzdělávání Plzeňského kraje – např. seminář k nařízení EU – **GDPR**.

Všichni pedagogičtí pracovníci absolvovali vzdělávací seminář Diakonie západ na téma **Bezpečnost online**.

Vzdělávací kurzy k podpoře a rozvoji marketingu středních škol v Plzeňském kraji – **projekt KLIKA**, kterou pořádala RRA PK (květen – září 2017).

Pedagogičtí pracovníci strojírenských oborů a ICT byli proškoleni v rámci 2 denního školení na **CAD/CAM systémy** 26. – 27. 10. 2017.

Využíváme rovněž moderní vzdělávací metody prostřednictvím webinářů, např. webinář nakladatelství Fraus na téma Postřehy ze zavádění digitálního obsahu do středoškolské matematiky. Jazykové dovednosti, práci na ICT a nové formy a metody výuky shlédli a vyzkoušeli si na workshopu, který pro 30 učitelů z SOU Domažlice připravili učitelé v partnerské Berufsschule v Chamu 2.2.2018.

Zážitkový kurz 1. pomoci pro 15 učitelů konaný 28. 3. 2018 pro začátečníky i navazující kurz 1. pomoci z loňského roku, jež se konal 16. 6. 2017 v budově SOU Domažlice.

3 učitelé přírodovědných předmětů se účastnili vzdělávacího semináře pro učitele, které jsou zaměřeny na využití didaktického potenciálu **uvolněných testových úloh z mezinárodního šetření PISA 2015** a na práci s těmito úlohami přímo ve výuce, s cílem podpořit zvyšování kvality výuky přírodovědných předmětů a matematiky. Seminář připravila Česká školní inspekce v Plzni, konal se 16. března 2018.

Odborného vzdělávání se 25.10. 2017 zúčastnili 2 učitelé a to semináře Kulinářské umění a 15.2. a 1.3. 2018 kurzu Výchova k podnikavosti v Plzni, kterého se zúčastnily dvě učitelky vyučující ekonomické předměty.

Pedagogičtí pracovníci strojírenských oborů a ICT byli proškoleni v rámci 2 denního školení na **CAD/CAM systémy** 26. – 27. 10. 2017.

Dne 7. 5. 2018 bylo proškoleny 35 učitelů na význam, funkci a novou pozici **kariérového poradce na škole** a motivováno k projektu Podpora odborného vzdělávání v Plzeňském kraji. Dne 9. 5. 2018 se účastnili 4 učitelé semináře čtenářské gramotnosti.

2.3 Výuka vedená odborně způsobilým učitelem

Předmět	Celkový počet hodin odučených týdně	Z toho odučených aprobovaně
Český jazyk a literatura	40	40
Anglický jazyk	29	25,5
Německý jazyk	53,5	36
Matematika	38	23
Všeobecně vzdělávací předměty	83,5	72
Informační techn	19	0
Ekonomické předměty	24	23
Kadeřnicko-kosmetické předměty	31,5	31,5
Gastronomické předměty	26	26
Odborné truhlářské předměty	19	6
Odborné strojírenské předměty	77	77

2. 3. Výuka vedená odborně kvalifikovaným učitelem (MPV Stod)

Předmět	Celkový počet hodin odučených týdně	Z toho odučených aprobovaně
Německý jazyk	18	18
Anglický jazyk	16	0
Všeobecně vzdělávací předměty	61	57
Odborné elektrotechnické předměty	15	12
Odborné kadeřnické předměty	18	18
Odborné ekonomické předměty	32	26
Informační technologie	15	0
celkem	175	131

3. Údaje o přijímacím řízení

3.1.1. Přijímací řízení do 1.ročníku SŠ v denní formě studia (stav k 31.8.2018)

Součást	Počet žáků (uchazečů) přihlášených celkem		Počet žáků (uchazečů) přijatých celkem k 31.8.2018	Počet podaných odvolání proti nepřijetí ke studiu	Počet žáků přijatých do vyššího ročníku než prvního (na základě rozhodnutí ŘŠ)
	1. kolo př.řiz.	Další kola př.řiz.			
018230083					
SOU Domažlice	289	18+9 vyšší roč.	140+9 vyšší roč.	12	9
SOU Domažlice – MPV Stod	105	6	80	5	0
Celkem	394	24+9 vyšší roč.	220 + 9 vyšší roč.	17	9

3. 1. 1 Přijímací řízení do 1.ročníku SŠ v ostatních formách studia (MPV Stod)

Součást	Počet žáků (uchazečů) přihlášených celkem		Počet žáků (uchazečů) přijatých celkem k 31. 8. 2018	Počet podaných odvolání proti nepřijetí ke studiu	Počet žáků přijatých do vyššího ročníku než prvního (na základě rozhodnutí ŘŠ)
	1.kolo PŘ	Další kola PŘ			
SOU – MPV Stod	0	0	0	0	0

3.2. Údaje o přijímacím řízení podle jednotlivých studijních a učebních oborů denního studia včetně nástavbového studia

Kód a název oboru	Počet žáků přihlášených celkem		Počet žáků přijatých celkem k 31.8.2018 (+ přijetí vyšší ročník)	Počet odvolání proti nepřijetí	Počet tříd	* Z toho víceoborové třídy
	1.kolo př.říz.	Další kola př.říz.				
23-45-L/01 Mechanik seřizovač	39	3 vyšší roč.	31+3	0	1	0
69-41-L/01 Kosmetické služby	8	0	0	0	0	0
65-41-L/01 Gastronomie	7	0	0	0	0	0
23-51-H/01 Strojní mechanik	26	3	13	1	0,46*	0,46*
23-56-H/01 Obráběč kovů	72	6	29	3	1	0
33-56-H/01 Truhlář	19	5+1	15+1	0	0,54*	0,54*
65-51-H/01 Kuchař-číšník	42	4+4	30+4	1	1	0
65-51-H/01 Kuchař-číšník (MPV Stod)	11	0	0	0	0	0
69-51-H/01 Kadeřník	64	1 vyšší roč.	22+1	7	1	0
69-51-H/01 Kadeřník (MPV Stod)	45	0	35	4	1,20*	1,20*
26-52-H/01 Elektromechanik pro zařízení a přístroje (MPV Stod)	34	5	24	1	0,80*	0,80*
64-41-L/51 Podnikání (denní studium- MPV Stod)	15	1	21	0	1	0
64-41-L/51 Podnikání (denní studium)	12	0	0	0	0	0
celkem	394	24+9	220+9	17	8	3*

* víceoborové třídy

3.2 Údaje o přijímacím řízení podle jednotlivých studijních a učebních oborů včetně nástavbového studia v ostatních formách studia(MPV Stod)

Kód a název oboru	Počet žáků přihlášených celkem		Počet žáků přijatých celkem k 31. 8. 2018	Počet odvolání proti nepřijetí	Počet tříd	* Z toho víceoborové třídy
	1.kolo PŘ.	Další kola PŘ				
64-41-L/51 Podnikání (dálkové studium)	0	0	0	0	0	-
celkem	0	0	0	0	0	-

3.3. Údaje o nezaměstnaných absolventech

(podle statistického zjišťování úřadů práce k 30.4.2016 –za obě školy SOU Domažlice)

Kód a název oboru	Počet evidovaných absolventů	Poznámka
celkem		
64-41-L/51 Podnikání	2	
65-41-L/01 Gastronomie	1	
23-45-l/01 Mechanik seřizovač	3	
66-41-L/01 Obchodník	1	
65-51-H/01 Kuchař-číšník	2	
69-51-H/001 Kadeřník	3	
Celkem	12	

4. Výsledky výchovy a vzdělávání

4.1. Prospěch žáků

Prospěch žáků celkem (včetně závěrečných ročníků)	Počet žáků	%
Žáci celkem (k 31.8.2018)	413	100,00
Prospěli s vyznamenáním	5	3,13
Prospěli	367	88,43
Neprospěli	35	8,43
Žáci vyloučení ze studia v průběhu hodnoceného škol. roku	2	--

4.1 Prospěch žáků - denní studium (MPV Stod)

Prospěch žáků celkem (včetně závěrečných ročníků)	Počet žáků	%
Žáci celkem (k 31.8.2018)	413	100,0
Prospěli s vyznamenáním	6	
Prospěli	376	
Neprospěli	23	
Neklasifikováni	10	
Žáci vyloučení ze studia v průběhu hodnoceného škol. roku	0	0

4. 1. 1 Prospěch žáků - dálkové studium (MPV Stod)

Prospěch žáků celkem (včetně závěrečných ročníků)	Počet žáků	%
Žáci celkem (k 31. 8. 2018)	0	0
Prospěli s vyznamenáním	0	0
Prospěli	0	0
Neprospěli	0	0
Neklasifikováni	0	0
Žáci vyloučení ze studia v průběhu hodnoceného škol. roku	0	0

4.2. Výsledky maturitních zkoušek, závěrečných zkoušek

Součást – kód a název oboru	žáci, konající zkoušky celkem	prospěli s vyznamenáním	prospěli	neprospěli	konali zkoušku v opravném termínu
Maturitní zkouška:					
23-45-L/01 Mechanik seřizovač	20	0	15	5	10
65-41-L/01 Gastronomie	11	1	4	6	6
64-41-L/51 Podnikání	13	0	2	11	12
Celkem	44	1	21	22	28
Závěrečná zkouška:					
23-56-H/01 Obráběč kovů	19	0	15	4	10
23-51-H/01 Strojní mechanik	13	2	9	2	3
33-56-H/001 Truhlář	9	2	7	0	0
69-51-H/01 Kadeřník	9	4	5	0	1
Celkem	50	8	36	6	14

Výsledky maturitních a závěrečných zkoušek (k 30. 9. 2018)- MPV Stod

součást – kód a název oboru	žáci, konající zkoušky celkem	prospěli s vyzna- menáním	prospěli	neprospěli	konali zkoušku v opravné m termínu
<u>Maturitní zkouška</u>					
64-41-L/51 Podnikání (denní studium)	18	0	6	12	11
64-41-L/51 Podnikání (dálkové studium)	0	0	0	0	0
celkem	18	0	6	12	11

Závěrečná zkouška					
69-51-H/01 Kadeřník	14	0	13	1	1
26-52-H/01 Elektromechanik pro zařízení a přístroje	12	1	11	0	0
celkem	26	1	24	1	1

4.3. Údaje o integrovaných žácích ve školním roce 2016/2017

Druh postižení	Počet žáků	Ročník přípravy
Sluchové postižení		
Zrakové postižení		
S vadami řeči		
Tělesné postižení		
S kombinací postižení		
S vývojovými poruchami učení	37	1,2,3,4

Pozn.: V komentáři uveďte jaké máte zkušenosti z výchovně vzdělávací práce s těmito postiženými žáky

Žáci SOU Domažlice s vývojovými poruchami učení

SOU eviduje integrované žáky a spolupracuje při integraci žáků s PPP Domažlice. Na žáky se středně těžkým postižením jsou učiteli jazykových předmětů a matematiky zpracovány individuální plány výuky. Individuální přístup k postiženým žákům je uplatňován zejména při písemných pracích i v nárocích na úpravu v sešitech a učitelé volí vhodnou formu zkoušení. Výsledky integrovaných žáků negativně ovlivňuje kombinace dyslexie s ADHD a nižšími intelektovými schopnostmi.

4.3.1 Údaje o integrovaných žácích ve školním roce 2017/2018 (MPV Stod)

Druh postižení	Počet žáků	Ročník přípravy
Sluchové postižení	0	0
Zrakové postižení	0	0
S vadami řeči	0	0
Tělesné postižení	0	0
S kombinací postižení	0	0
S vývojovými poruchami učení	5	1,2,3

4.4. Hodnocení výsledků výchovného poradenství

Ve Středním odborném učilišti Domažlice působí dva výchovní poradci – jeden ve škole v Domažlicích a jedna ve škole ve Stodě. V průběhu měsíce září shromáždili třídní učitelé u výchovných poradců (VP) zprávy z Pedagogicko - psychologických poraden (PPP) nově přichozích žáků a aktualizované zprávy u žáků vyšších ročníků. Na základě těchto dokumentů zpracovali učitelé předmětů, jichž se doporučení z PPP týkala, individuální vzdělávací plány, které jsou k dispozici u VP.

V měsíci září shromáždila výchovná poradkyně ve Stodě podklady o nových žácích se specifickými poruchami učení a zpracovala s vyučujícími úpravy podle doporučení pedagogicko psychologických poraden a individuálně vzdělávací plány. Jednalo se ve všech případech o úpravy forem hodnocení a využívání kompenzačních pomůcek při výuce, případně individuální přístup k žákům, bez dalších finančních nákladů.

Během školního roku pak probíhaly konzultace mezi vyučujícími a výchovnou poradkyní za účelem zjištění účinnosti opatření.

Na začátku roku proběhly tradiční adaptační kurzy pro první ročníky, které organizuje metodická prevence.

Ve školním roce 2017/18 nastoupil do stodské školy výrazně výchovně náročný ročník oboru elektromechanik. Dva učitelé odborných elektrotechnických předmětů z důvodu extrémní náročnosti udržení kázně v hodinách ze školy odešli v průběhu roku. Problémová personální situace ve škole se tak ještě více zkomplikovala. Vše se však podařilo průběžně úspěšně řešit.

S uvedenou třídou intenzivně pracovala po celý školní rok výchovná poradkyně a metodická prevence. Proběhla řada pohovorů, jednání i v přítomnosti zákonných zástupců. 6 žáků školu muselo postupně opustit. Tím se situace ve třídě podstatně stabilizovala.

Kázeňsky náročná byla situace i v prvním ročníku oboru kadeřník. Většina pedagogů potřebuje po celý školní rok intenzivní psychickou podporu a možnost probírání konkrétních situací v hodinách s náměty na řešení.

V průběhu školního roku vedla výchovná poradkyně nebo třídní učitelé celkem 56 pohovorů s jednotlivými žáky naší školy především z důvodu neomluvené absence. S několika žáky pak proběhly výchovné pohovory a jednání z důvodů závažnějšího porušování školního řádu. U nezletilých žáků jsou vždy pozváni k jednání rodiče.

Dále připravovala výchovná poradkyně s třídními učiteli podklady pro jednání pedagogické rady a k správnému řízení v několika případech návrhů na podmíněná vyloučení žáků z důvodů závažného porušování školního řádu.

Služba výchovného poradenství je žákům i učitelům k dispozici trvale, konzultace v akutních případech ihned, v ostatních po dohovoru kdykoli. Žáci mají trvale k dispozici schránku důvěry a zveřejněné konzultační hodiny výchovné poradkyně i preventistky, které průběžně využívají.

Nově přijaté žáky navštěvuje výchovná poradkyně opakovaně v třídnických hodinách, seznamuje je s poradenskými službami, které mohou využívat. Získává od nich zpětnou vazbu o jejich adaptaci ve škole.

Výchovná poradkyně zajistila i v tomto školním roce pro všechny končící žáky odborné exkurze na Úřad práce, kde získali žáci potřebné informace související s ukončením studia a nástupem do zaměstnání. Přínosná je pro končící žáky i každoroční beseda na téma „pracovní právo“ od zástupců odborové organizace KOVO. Třídy navštívili zástupci několika regionálních firem, kteří nabízeli možnost budoucího zaměstnání a to zejména pro obor Elektromechanik pro zařízení a přístroje.

Také do tříd přijeli s nabídkou dalšího studia zástupci jazykových škol. Průběžně během celého školního roku poskytuje výchovná poradkyně konzultace i třídním učitelům k problematice chování žáků, zapůjčuje a doporučuje odbornou literaturu a vzdělávací materiály příslušných institucí.

Stodská škola má výhodu menšího počtu žáků, takže pedagogičtí pracovníci žáky velmi dobře znají, spolupracují při každé příležitosti i s jejich rodiči. Výborná je spolupráce výchovné poradkyně a školní metodičky prevence, která má již tradičně velkou důvěru žáků školy. Díky tomu se daří udržovat ve škole dobré klima a podchycovat závažnější problémy již v zárodku.

Mezi závažnější problémy patří stále záškoláctví a vyšší míra neomluvených hodin s tím související. V mírnější formě se objevují projevy vandalismu a krádeží mezi žáky. Tady spolupracuje škola s místní Policií ČR.

Pokusy o šikanu se daří podchycovat v začátcích. Je znát, že žáci jsou v této oblasti hodně informováni již ze základních škol.

Stále se zvyšují mezi žáky případy poruchy příjmu potravy a přibývá nám také psychických onemocnění žáků.

Zaměřujeme se i na prevenci kyberšikany a vzdělávání pedagogů v této problematice.

Také v Domažlicích působí odděleně funkce výchovného poradce a preventisty, oba učitelé spolu úzce spolupracují.

Do činnosti výchovného poradce v Domažlicích se řadí výchovné poradenství žáků s individuálním vzdělávacím plánem. Třídní učitelé jednotlivé zprávy z Pedagogických a psychologických poraden předávají výchovnému poradci Ing. Zdeňku Pitnerovi a zprávy se v průběhu studia aktualizují. Na základě těchto dokumentů zpracovali učitelé předmětů, jichž se doporučení z PPP týkala, individuální vzdělávací plány, které jsou k dispozici u výchovného poradce. Spolupráce výchovného poradce je s preventistou na organizačním zajištění adaptačního kurzu pro žáky prvních ročníků ve dnech 25. - 27. září 2017 v prostorách trhanovského zámku. Všichni zúčastnění absolvovali přednášku Renáty Demeterové z Diakonie o problematice dospívání, problematika drog a kyberšikany byla rovněž zmíněna. Dále byl proveden informativní pohovor se všemi přítomnými žáky, kteří mají zprávu z PPP. Výsledky pohovorů byly předány třídním učitelům. Třídní učitelé využili možnosti seznámit se s nově vznikajícím kolektivem jejich třídy v mimoškolním prostředí.

Adaptačního kurzu se nezúčastnili žáci prvního ročníku oboru kuchař – číšník, kteří se blíže poznali při dvoudenní odborně historické, česko - německé exkurzi do Vídně, kterou organizovala třídní učitelka. Z kapacitních důvodů se nezúčastnili žáci oboru kadeřník z Domažlic, kteří se společně s třídní učitelkou lépe poznali při odpolední aktivitě. Další činnost výchovného poradce spočívá ve vedení pohovorů s jednotlivými žáky naší školy s různým obsahem, vždy s důrazem na zlepšení jejich chování při vyučování či zlepšení atmosféry v třídním kolektivu. V uplynulém školním roce bylo provedeno devět intervenčních pohovorů se žáky za přítomnosti třídního učitele s ohledem na situaci v jejich třídě, tři pohovory za přítomnosti učitele odborného výcviku s ohledem na problémy, které se vyskytly během praxe a tři poradní pohovory s učiteli v souvislosti s řešením problémů, které se objevily v průběhu jejich vyučování.

Z akcí, které výchovný poradce organizačně zajišťuje, lze vyjmenovat zejména humanitární akce, jednalo se o akci Život dětem, která proběhla v září 2017 a v březnu 2018, v říjnu 2017 proběhla humanitární akce Tyfloservis Bílá pastelka, do které se velmi aktivně zapojili 4 žáci oboru mechanik seřizovač a kosmetické služby. V uvedených případech žáci vzorně reprezentovali školu a dostalo se jim od institucí, pořádajících uvedené akce, písemného poděkování. Služba výchovného poradenství je žákům i učitelům k dispozici trvale na SOU Domažlice.

Výchovný poradce se účastňuje i pravidelných setkání ředitelky školy s předsedy jednotlivých tříd. Při řešení závažných kázeňských přestupků asistuje ředitelce školy při projednávání a objasňování těchto záležitostí rodičům či zákonným zástupcům v případě nezletilých žáků ve vztahu k obsahu Školního řádu. Výchovný poradce pravidelně informuje Pedagogickou radu na svých čtvrtletních jednáních o akcích, souvisejících s výchovným poradenstvím. Dvakrát ročně se zúčastňuje společných jednání s představiteli Pedagogicko - psychologické poradny v Domažlicích. S výstupy z jednání informuje pedagogický sbor na provozní poradě.

Během působení České školní inspekce byla prověřena dokumentace výchovného poradenství, včetně pohovoru o aplikaci výchovného poradenství v podmínkách školy s výchovným poradcem.

Ve školním roce 2017/2018 jsme spolupracovali s Bc. Renatou Demeterovou z **Diakonie Západ**.

Od 12. 2. 2017 v prostorách školy poskytuje své služby vyškolená krizová interventka Diakonie Západ – služby Plus pro lidi v krizové situaci. Jedná se o bezplatnou a zcela anonymní službu, jejímž cílem je především prevence, tj. předcházení krizovým situacím u žáků, naučit je tyto situace zvládat, a to jak vlastními silami, tak za využití odborníků.

Přestože je krizová pomoc určena především žákům naší školy, mají ji možnost využít i pedagogičtí pracovníci a případně i rodiče žáků.

Konzultace v prostorách školy probíhají vždy jednou týdně, v době polední přestávky, tj. 11:30 – 12:15 hod., žáci však mají možnost využít uvedenou službu i kdykoliv jindy (po předchozím objednání) v prostorách kanceláře služby Plus pro lidi v krizové službě, která sídlí na Náměstí Míru 40 v Domažlicích.

V oblasti **primární prevence** jsme realizovali workshop pro učitele na téma Kyberšikana a pro žáky workshop na téma Bezpečnost v online prostředí pro žáky všech 1. ročníků - celkem 8 tříd, 188 žáků.

V oblasti **Plus pro lidi v krizové situaci** jsme uskutečnili besedu o krizi v rámci Adaptačního kurzu žáků 1. ročníků v Trhanově pro 85 žáků.

Žákům byly nabídnuty **konzultace ve škole**, které v tomto školním roce využilo celkem 8 lidí; 4 žáci a 4 učitelé. Nejčastějšími tématy žáků: vrstevnické vztahy ve třídě, nehody s rodiči. Nejčastějšími tématy učitelů: jak pracovat se specifickým žákem, návazné služby pro žáky.

Spolupráce školy s Diakonií Západ – krizová intervence

Od 12. 2. 2017 v prostorách školy poskytuje své služby vyškolená krizová interventka Diakonie Západ – služby Plus pro lidi v krizové situaci. Jedná se o bezplatnou a zcela anonymní službu, jejímž cílem je především prevence, tj. předcházení krizovým situacím u žáků, naučit je tyto situace zvládat, a to jak vlastními silami, tak za využití odborníků.

Přestože je krizová pomoc určena především žákům naší školy, mají ji možnost využít i pedagogičtí pracovníci a případně i rodiče žáků.

Konzultace v prostorách školy probíhají vždy jednou týdně, v době polední přestávky, tj. 11:30 – 12:15 hod., žáci však mají možnost využít uvedenou službu i kdykoliv jindy (po předchozím objednání) v prostorách kanceláře služby Plus pro lidi v krizové službě, která sídlí na Náměstí Míru 40 v Domažlicích.

Za období 12. 2. 2017 – 20. 6. 2017 využilo službu celkem 13 žáků, převážně dívek. Probíraná témata se týkala především školního prostředí (např. stres a tlak z vyučování a jak s tím pracovat; nehody ve třídním kolektivu; apod.). Pro následující školní rok 2017/2018 bylo dohodnuto rozšíření spolupráce s krizovou interventkou Diakonie Západ o spolupráci na Adaptačních kurzech pro 1. ročníky a také na zajištění seminářů pro žáky „Bezpečnost v online prostředí“. Na stejné téma, byl uspořádán také workshop pro pedagogické pracovníky školy.

4.5.1 Účast školy na mezinárodních programech vyhlášených MŠMT, krajem případně - jiným subjektem

Česko-německá spolupráce

I v letošním školním roce proběhla řada zajímavých a podnětných akcí v rámci česko-německé spolupráce SOU Domažlice a partnerských škol v nedalekém Bavorsku (Berufsschule Cham, Realschule Neunburg vorm Wald). Vyzdvihnout je třeba zejména stále se rozvíjející kooperaci s Berufsschule Cham – vedle již probíhajícího pilotního přeshraničního vzdělávání pro vybrané žáky oboru mechanik-seřizovač i o rozšířenou spolupráci na další obory (kuchař-číšník, truhlář, elektromechanik), zapojení pobočky ve Stodě a celkové zintenzivnění jazykových kontaktů mezi českou a německou stranou. Důležitým východiskem mezinárodní kooperace jsou dobré osobní vztahy mezi ředitelkou české školy, Mgr. Zdeňkou Buršíkovou, a ředitelem školy v Chamu, panem Siegfriedem Zistlerem.

Česko-německá přeshraniční kooperace mezi SOU Domažlice a dvěma partnerskými německými školami (Berufsschule Cham a Realschule Neunburg vorm Wald) se v aktuálním školním roce nesla ve znamení zintenzivnění počtu i kvality společně realizovaných akcí. Nově se tato kooperace stala také námětem vědeckého výzkumu a tématem konferencí věnovaných přeshraniční spolupráci a zaměstnanosti v regionu Západní Čechy-Bavorsko.

S Berufsschule Cham pokračoval čtyřletý přeshraniční modul určený mechanikům seřizovačům a garantované byly letos již druhým rokem rozšířené moduly pro tříleté obory kuchaře, truhláře a elektromechaniky pro zařízení a přístroje. Žáci oboru mechanik-seřizovač v tomto školním roce absolvovali dva týdny teoretické výuky v německé škole (kurzy Pneumatika a Logo-řízení) a dva týdny praxe v německých firmách (Zollner Zandt, Mühlbauer Roding). Noví účastníci modulu z obou tříd druhého ročníku absolvovali již v průběhu dubna dvoutýdenní jazykový kurz v Bad Kötzingu a byli podle slov lektorky zatím nejlepší skupinou za pět let fungování celého projektu. Osm odvážných mužů ze čtvrtého ročníku, kteří prošli celým přeshraničním cyklem, obdrželo na domažlické radnici oceňované certifikáty.

Jazykové kurzy v Bad Kötzingu absolvovali také noví žáci oborů truhlář a gastronomie/kuchař-číšník. Právě u těchto oborů proběhl poprvé druhý rok modulů – u truhlářů šlo o dvojtýdenní kurz CAD/CAM konstruování a počítačem řízeného frézování dřeva, u kuchařů dvojtýdenní kurz hotelového managementu. Kuchaři stačili ještě projít dvoutýdenní praxí v německých restauracích, u truhlářů byla tato praxe z časových důvodů přesunuta až na příští školní rok. Zcela poprvé pak šest německých truhlářů strávilo květnový týden na české dílně spolu s českými truhláři a společně vyráběli stolní hru, „fotbálek“.

Žáci oboru elektromechanik pro zařízení a přístroje pokračovali v systému jazykových a odborných kurzů v partnerské Werner-von-Siemens-Schule - Staatliche Berufsschule Cham. Čtyři žáci 1. ročníku absolvovali 14denní intenzivní jazykový kurz v Bad Kötzingu. Dále pak čtyři žáci 2. ročníku absolvovali dva týdny odborných výukových modulů z pneumatiky a automatizace v Berufsschule v Chamu, završené závěrečnou zkouškou, kterou všichni úspěšně zvládli a obdrželi závěrečný certifikát. Pokračovali pak v dalších dvou týdnech odbornou praxí ve firmách DaTeC ve Weidingu a v K+B E-Tech GmbH v Chamu. Německá strana žákům zajistila i ubytování a stravování.

Je třeba zdůraznit, že rozšíření přeshraniční spolupráce klade nemalé nároky na administraci a logistiku (během školního roku je tzv. „v pohybu“ okolo 30 žáků SOU Domažlice) a neobešlo by se bez výjimečného nasazení pedagogů z obou stran hranice. Kromě vzdělávacích akcí proběhly v součinnosti s chamskou školou i další kulturní a společenské akce, jejichž seznam následuje v příloze. Od května 2017 sbíral na SOU Domažlice data pro svoji magisterskou práci pan Achim Bornhofen (kterou úspěšně obhájil) a výstupem této studie je objektivní zhodnocení česko-německého projektu, který v oblasti středního učňovského školství nemá v kraji obdoby.

Rovněž spolupráce s **reálkou v Neunburgu vorm Wald** navázala na dobré zkušenosti z předchozích let a letos se významně rozrostla co do počtu společných akcí. Velký ohlas měl

česko-německý výlet do Vídně k 300. výročí narození Marie Terezie. V květnu se pro německé žáky realizovala odborná praktika na našich pracovištích odborného výcviku – žáci si vyzkoušeli některé činnosti z oboru truhlář, kuchař – číšník a kadeřník. Za důležitou považujeme skutečnost, že se v obou partnerských školách vyprofilovala skupina žáků, která má na kooperaci mimořádný zájem, účastní se všech společných akcí a usiluje o její další prohlubování (plánovaná společná exkurze do Drážďan a Moritzburgu na podzim 2018).

Ve spolupráci s oběma partnerskými školami a také dalšími německými partnery – úřadem zemského rady v Chamu, pobočkou německé Průmyslové a hospodářské komory v Chamu, úřadem práce v Deggendorfu – se SOU Domažlice prezentovala na veletrhu AZUBI-live konaném letos v Bad Kötzingu, na konferenci Mariánsko-lázeňské dialogy a hostila také řadu německých firem a subjektů v rámci Infomesse/Veletrhu pracovních příležitostí.

Mezinárodní sportovní aktivity reprezentuje tentokrát jen česko-německý fotbalový turnaj pořádaný letos českou stranou. Společně se česká a německá škola prezentovala též na mezinárodní konferenci věnované ekologii a úsporných energiím Enersol, jejíž evropské kolo proběhlo v Rakousku.

Aktivity ve spolupráci s Berufsschule Cham:

22. – 26. 1. 2018 – **týdenní kurz Pneumatika v bavorském Rodingu**, 8 žáků oboru mechanik seřizovač (3. ročník) plus pedagogický dozor, dr. Šíp.

30. 1. 2018 – pořádali jsme **soutěž ve stolničení** v MKS Domažlice, **účast německé strany žáků oboru kuchař** – Berufsschule Cham.

9. 3. 2018 – účast SOU Domažlice na veletrhu **Azubi-live** v bavorském Bad Kötzingu, prezentace oborů a služeb školy.

20. 3. 2018 – **prezentace česko-německé spolupráce** mezi SOU Domažlice a Berufsschule Cham v Chamu, účast vrcholných představitelů Agentury práce/pracovního úřadu v SRN.

21. 3. 2018 – pořádali jsme **4. ročník česko-německé burzy práce Berufsinfomesse – Klíč k příležitostem** na SOU Domažlice, na 25 českých a německých subjektů ze soukromého i státního sektoru.

9. – 20. 4. 2018 – **14denní intenzivní jazykový kurz 1 v Bad Kötzingu**, 8 mechaniků seřizovačů z druhého ročníku, spolu s jedním polským a jedním srbským studentem.

19. – 20. 4. 2018 – **mezinárodní kolo konference Enersol v Rakousku** (Hollabrunn), týmy za SOU Domažlice (4 lidé) a Berufsschule Cham.

20. 4. 2018 – účast zástupců SOU Domažlice **na slavnostním otevření modulů 2 a 3 naší partnerské školy Berufsschule Cham.**

27. 4. 2018 – **slavnostní předávání certifikátů IHK** účastníkům česko-německého vzdělávacího modulu na domažlické radnici.

27. 4. 2018 – **česko-německý fotbalový turnaj**, sportovní stadion v Domažlicích, 4 týmy z Berufsschule Cham.

23. 4. – 4. 5. 2018 – **14denní intenzivní jazykový kurz 2 v Bad Kötzingu**, celkem 4 gastronomové, 4 truhláři a 4 elektroinstalatéři (ze Stoda), všechno žáci prvních ročníků naší školy.

14. – 18. 5. 2018 – společný **týdenní česko-německý truhlářský kurz v české truhlárně** při SOU Domažlice, společně se vyráběl „dřevěný fotbálek“, 6 českých a 6 německých žáků z pobočky Berufsschule Cham ve Furth im Waldu.

14. 5. – 25. 5. 2018 – **kurz CNC-frézování dřeva ve Furt im Waldu**, 4 truhláři z druhého ročníku, účastníci česko-německého vzdělávacího modulu.

28. 5. – 8. 6. 2018 – **2týdenní praktika 4 truhlářů SOU Domažlice v německé truhlárně ve Furth im Waldu**, vyráběli držák náradí, slavnostně ukončeno za účasti vedení Berufsschule Cham.

4. – 15. 6. 2018 – **dvoutýdenní praxe mechaniků seřizovačů v německých firmách** (8 žáků oboru mechanik seřizovač z 3. ročníku).

18. – 22. 6. 2018 – **kurz LOGO-řízení, Cham**, 8 žáků oboru mechanik seřizovač (3. ročník) plus pedagogický dozor, Mgr. Svitak.

4. – 28. 6. 2018 – **kurz vaření a hotelového managementu v Chamu**, 4 žáci oboru kuchař-číšník z 2. ročníku SOU Domažlice.

Společné aktivity s Realschule Neunburg vorm Wald

26. – 27. 9. 2017 – **podzimní Vídeň**, česko-německá exkurze s žáky a pedagogickým dozorem z reálky Neunburg vorm Wald.

15. – 17. 5. 2018 – **třídenní praktika žáků z reálky v Neunburgu vorm Wald na naší škole**, 3 žáci a pedagogický dozor.

Další aktivity v rámci mezinárodní spolupráce - Účast SOU Domažlice na česko-německých konferencích

5. 10. 2017 – **konference Sprachgipfel v Bavorské Železné Rudě**, prezentace česko-německé spolupráce zastoupením školy.

23. 11. 2017 – **účast SOU Domažlice na konferenci Mariánskolázeňské dialogy**, prezentace česko-německé spolupráce zastoupením školy.

19. 2. 2018 – **konference Oberpfalz und Region Pilsen im europäischen Kontext / Horní Falc a Plzeňský kraj v evropském kontextu**, prezentace česko-německé spolupráce.

4.5.2. Rozvojové programy (2017/2018)

Rozvojový program MŠMT „**Zvýšení platů nepedagogických zaměstnanců regionálního školství**“: 276.787 Kč.

Rozvojový program MŠMT „Zvýšení platů pedagogických pracovníků a nepedagogických zaměstnanců regionálního školství“: 693 920 Kč.

MŠMT vyhlášený dotační program „Podpora odborného vzdělávání ve školním roce 2017/2018“ určený na pokrytí zvýšených nákladů plynoucích z potřeb dělení tříd v odborných předmětech ve víceoborových třídách, byla poskytnuta dotace na období září – prosinec 2017 ve výši 99.680 Kč, na období leden – srpen 2018 v hodnotě 206.902 Kč.

4.5.3. Dotační program

Střední odborné učiliště Domažlice ve školním roce 2016/2017 obdrželo dotaci na program **Motivace pro technické vzdělávání mládeže Plzeňského kraje v roce 2017 v celkové výši 110.000 Kč** rozděleno na dílčí akce v Domažlicích nově koncipovaný motivační kroužek s atraktivní tematikou 3D technologií, robotiky a dronů 50.000 Kč, tradičně prověřený kroužek Strojírenství a CNC obráběcí stroje zábavně 20.000 Kč a ve Stodě jedinečný a hravou formou předaný kroužek Elektronika automaticky 40.000 Kč.

Dokončena udržitelnost projektu "Podpora technického a přírodovědného vzdělávání v PK" ve výši 100.000 Kč.

„Podpora mezinárodní spolupráce v oblasti mládeže a spolufinancování mezinárodních studijních programů v roce 2017“ ve výši 15.000 Kč jsme uspořádali dvoudenní zájezd do Vídně, během kterého jsme si připomněli společnou historii u příležitosti 300 letého výročí narození císařovny Marie Terezie.

V rámci **Opatření pro zvýšení zájmu žáků o vzdělávání v oborech zakončených výučním listem** ve vybraných oborech (obráběč kovů, strojní mechanik, elektromechanik pro zařízení a přístroje) byl ve školním roce 2017/2018 obdržena příspěvek na ubytování žáků ve výši 28.000,- Kč.

Peněžní dar z Nadačního fondu Podpora technického vzdělávání v Plzeňském kraji ve výši 66.300,- Kč byl použit na pokrytí části materiálových nákladů pro odborný výcvik.

V rámci „Podpory preventivních aktivit a výchovy k toleranci v roce 2018“ poskytnut příspěvek ve výši 10.000 Kč na zvýšení kvalifikace školního metodika prevence formou specializačního studia.

V rámci „Mikrograntu pro oblast školství, mládeže a sportu v roce 2018“ na poskytnutí příspěvku na literárně historicko-ekologickou exkurze s návštěvou pamětihodností po východních Čechách. V říjnu 2018 schválen příspěvek ve výši 20.000 Kč.

Zástupci Krajského úřadu Plzeňského kraje předali na „Perspektivě řemesel ve Stodě“ 1. 11. 2017 kufříky ručního nářadí 25 žákům prvního ročníku oboru elektromechanik pro zařízení a přístroje a na „Od vzdělání k zaměstnání“ v Domažlicích 14. listopadu 2017 33 žákům prvních ročníků (13 + 20) oborů strojní mechanik, obráběč kovů v rámci podpory technického vzdělávání mládeže.

4. 5.4. Údaje o projektech financovaných z cizích zdrojů

Ve školním roce 2017/2018 se škola zapojila do následujících projektů:

Plzeňský kraj – podpora zájmové činnosti v roce 2018 – zpracována žádost o finanční příspěvek na 9. ročník nadregionální soutěže v **odborných dovednostech ve stolování pro oboru kuchař – číšník**, kterou jsme pořádali na téma: „ Hudební festival“, konané dne 30.1.2018, dotace **10.280,17** Kč ze Střediska služeb školám v Plzni.

Plzeňský kraj – podpora zájmové činnosti v roce 2018 – zpracována žádost o finanční příspěvek na regionální soutěž v **odborných dovednostech pro obor kuchaře – číšníka** s názvem „Hrnečku vař!“, kterou jsme pořádali dne 28.2.2018, dotace **10.975** Kč ze Střediska služeb školám v Plzni.

Plzeňský kraj – podpora zájmové činnosti v roce 2018 – zpracována žádost o finanční příspěvek na soutěž v **odborných dovednostech pro obor kadeřník a kosmetické služby v rámci soutěže s mezinárodní účastí BEAUTY CUP 2018**, pořádané naší školou 6. 3. 2018 na téma „Hollywood 21. století“, dotace **7.225** Kč ze Střediska služeb školám v Plzni.

Plzeňský kraj – podpora zájmové činnosti v roce 2018 – zpracována žádost o finanční příspěvek na regionální soutěž v **odborných dovednostech pro obor truhlář v rámci postupu na mistrovství republiky oboru truhlář** pořádané naší školou 22. 3. 2018, dotace **13.480,-** Kč ze Střediska služeb školám v Plzni.

Pořízení **mikrobodového stroje** v hodnotě 1.210,- Kč od společnosti Lintech Domažlice.

4.5.5. Projekty

SOU Domažlice je autorizovanou osobou pro profesní kvalifikace 23-026-H Obsluha CNC obráběcích strojů. Zkouška odpovídá Hodnotícímu standartu profesní kvalifikace dle Národní soustavy kvalifikací. Zkoušející jsou autorizované osoby z řad vyučujících lektorů ze Středního odborného učiliště Domažlice. Po absolvování kurzu účastníci Osvědčení o účasti v akreditovaném kurzu, podle vyhl. MŠMT č.176/2009 Sb., a Osvědčení o získání profesní kvalifikace podle § 18 zákona č. 179/2006 Sb., o ověření a uznání výsledků dalšího vzdělávání a o změně některých zákonů (zákon o uznávání výsledků dalšího vzdělávání), ve znění zákona č.53/2012 Sb. Osvědčením o získání profesní kvalifikace je prvním krokem v dalším vzdělávání pro získání úplné profesní kvalifikace Obráběč kovů.

V průběhu školního roku 2017/2018 naše škola pokračovala v udržitelnosti projektů čerpaných z prostředků ze Strukturálních fondů EU na realizaci projektů a to především z Operačního programu Vzdělávání pro konkurenceschopnost (OPVK), Regionálního operačního programu (ROP) regionu soudržnosti NUTS II Jihozápad.

4.5.5.1. Operační program Vzdělávání pro konkurenceschopnost

Od 1. 9. 2013 se SOU Domažlice zapojilo do projektu Plzeňského kraje jako partner s finanční účastí. Projekt s názvem **Podpora přírodovědného a technického vzdělávání v Plzeňském kraji**, reg. číslo CZ.1.07/1.1.00/44.0002, byl zaměřen na podporu spolupráce středních a základních škol v Plzeňském kraji a k motivaci žáků základních škol ke vzdělávání se v technických oborech. Projekt byl úspěšně ukončen 30. 06. 2015.

Projekt byl určen jak žákům technických oborů na SOU v Domažlicích, tak žákům partnerských základních škol, kterými byly ZŠ Msgre.B. Staška Domažlice, ZŠ Komenského Domažlice, ZŠ Mrákov, ZŠ Poběžovice, ZŠ Klenčí pod Čerchovem a ZŠ Staňkov. Děti ze ZŠ

se v prvním pololetí školního roku účastnily jednotlivých bloků sdílené výuky, čímž si plnily povinnou výuku pracovních činností na pracovišti odborného výcviku SOU v Rohově ulici. Postupně si tak vyzkoušely ruční a strojní zpracování kovů a obsluhu strojírenského robota.

Na udržitelnost projektu Podpora přírodovědného a technického vzdělávání v Plzeňském kraji jsme získali částku 100.000,- Kč.

4.5.5.2. Regionální operační program (ROP) regionu soudružnosti NUTS II Jihozápad

Programy z Regionálního operačního programu (ROP) Jihozápad, které jsme úspěšně ukončili v červenci 2015.

V průběhu školního roku 2014/2015 byla dokončena realizace projektu s názvem **Inovace a zkvalitnění výuky odborného výcviku kovooborů Středního odborného učiliště v Domažlicích** – reg. č. CZ.1.14/2.4.00/19.02586, který byl zaměřen na dovybavení a modernizaci pracoviště odborného výcviku KOVO v Rohově ulici. V rámci projektu bylo pořízeno 5-ti osé CNC vrtací a frézovací centrum a 3-osý CNC soustruh, 3D tiskárna a další vybavení do PC učebny (PC, notebooky, tabule, projektor, ozvučení, nábytek, klimatizace atd.) a také měřicí a ostřící přístroje. Celkový rozpočet projektu překročil částku 15 milionů korun.

Pokračování udržitelnosti projektu.

Ve školním roce 2014/2015 byla zahájena realizace projektu podpořeného z 34. výzvy Regionálního operačního programu NUTS II Jihozápad v oblasti podpory 2.4 Rozvoj infrastruktury základního, středního a vyššího odborného školství. Tato výzva byla vůbec poslední, která byla vyhlášena v rámci ROP Jihozápad a byla zaměřena na podporu a vybavení škol. Projekt s názvem **Modernizace a obnova strojového vybavení kovooborů na SOU Domažlice** zahrnoval mimo jiné pořízení 4 ks nových moderních soustruhů včetně rozsáhlého příslušenství a nástrojů, 6 kompletních sestav pro výuku hydrauliky a 6 sestav pro výuku pneumatiky. Celkový rozpočet projektu přesáhl částku 4 miliony korun a dokončen byl 31. 7. 2015.

Pokračování udržitelnosti projektu.

4.5.5.3. Integrovaný regionální operační program (IROP)

V průběhu školního roku 2016/2017 byl připraven projekt, ve 33. výzvě Infrastruktura středních škol a vyšších odborných škol, s názvem **Nová víceúčelová hala pro zajištění odborné výuky, CZ.06.2.67/0.0/0.0/16_050/0002714**. Projekt prošel všemi podmínkami hodnocení, žádost byla podána 16.11.2016. Celková částka činila 45.980.000,- Kč včetně DPH.

Dne 2.3.2018 obdrželo Střední odborné učiliště, Domažlice, Prokopa Velikého 640 Rozhodnutí o poskytnutí dotace na projekt pod názvem „**Nová víceúčelová hala pro zajištění odborné výuky**“ s reg. č. CZ.06.2.67/0.0/0.0/16_050/0002714 z výzvy č. 33 Infrastruktura středních škol a vyšších odborných škol. Tento projekt je financován Evropskou unií (85%) a Českou republikou (5%) prostřednictvím Integrovaného operačního programu řízeného Ministerstvem pro místní rozvoj ČR.

Hlavním cílem projektu je zkvalitnit odborné vzdělávání, motivovat žáky a žákyně ke studiu v technických oborech na SOU Domažlice zatraktivněním výuky v nových prostorných dílnách a učebnách. K naplnění stanoveného cíle přispěje též vytvoření vhodného zázemí pro žáky a zejména pro dívky, které dosud ve škole chybělo a dále zlepšení hygienických podmínek a vybudování nových kapacitnějších prostor pro stravování.

Dne 28.2.2018 jsme zveřejnili Výzvu k podání nabídek na výstavbu nové víceúčelové haly v hodnotě 35.480.313,- Kč bez DPH. Výběrového řízení dne 23.3.2018 se účastnili

celkem 4 zadavatelé a všichni překročili předpokládanou hodnotu zakázky, která byla zároveň limitní hodnotou. Z tohoto důvodu jsme byli nuceni zadávací řízení zrušit.

Vzápětí jsme jednali s Centrem pro regionální rozvoj o možnosti prodloužení termínu realizace projektu a s Plzeňským krajem na případném dofinancování projektu. Probíhaly úpravy rozpočtu a přípravy na vyhlášení nové veřejné zakázky.

V průběhu školního roku 2016/2017 byl připraven projekt, v 57. výzvě Infrastruktura pro zájmové neformální a celoživotní vzdělávání, s názvem **Pořízení CNC obráběcího centra s příslušenstvím pro zájmové a celoživotní vzdělávání – sblížení teorie a práce truhlářské výroby, CZ.06.2.67/0.0/0.0/16_054/0004582**. Projekt prošel všemi podmínkami hodnocení, žádost byl podána 24.3.2017. Celková částka činí 2.200.000,- Kč včetně DPH.

Dne 16.3.2018 Ministerstvo pro místní rozvoj vydalo Rozhodnutí o poskytnutí dotace na projekt **Pořízení CNC obráběcího centra s příslušenstvím pro zájmové a celoživotní vzdělávání – sblížení teorie a praxe truhlářské výroby, CZ.06.2.67/0.0/0.0/16_054/0004582** vydaný v 57. výzvě Infrastruktura pro zájmové neformální a celoživotní vzdělávání. Celková částka projektu činí 2.199.999,- Kč včetně DPH.

Cílem projektu je doplnit strojové vybavení školy na truhlářské dílně, které je běžně využíváno firmami v regionu. S novým strojem se seznámí v rámci volnočasových aktivit žáci denního studia SŠ, zájemci z řad žáků ZŠ a frekventanti kurzů dalšího vzdělávání dospělých.

Dne 16.5.2018 jsme zveřejnili Výzvu k podání nabídek na pořízení CNC obráběcího centra s příslušenstvím. Při hodnocení nabídek byla vybrána nabídka ekonomicky nejvýhodnější a s dodavatelem byla dne 7. 6. 2018 uzavřena smlouva.

4.5.5.4. Operační program Výzkum, vývoj a vzdělávání, výzva Podpora škol formou projektů zjednodušeného vykazování – Šablony pro SŠ a VOŠ I.

V průběhu školního roku 2016/2017 byl připraven projekt **Zkvalitnění výuky na SOU Domažlice, CZ.02.3.X/0.0/0.0/16_035/0008018**. Žádost splnila podmínky věcného hodnocení. Žádost byla podána 6.9.2017. Celková částka činí 1.405.194,- Kč.

Cílem projektu je rozvoj v oblastech, které škole v dotazníkovém šetření vyvstaly jako nutné řešit – podpořit profesní vývoj pedagogů v oblasti inkluze, tandemové výuky, vzájemnou spolupráci a sdílení zkušeností mezi učiteli, zaměstnavateli a žáky. Novými metodami ve výuce je cílem zkvalitnit teorii i odborný výcvik. Cílem je také podpořit podnikavost žáků a jejich seberealizaci. Šablonou zaměřenou na doučování zabráníme předčasnému odchodu ze školy. Zahájení projektu 1.1.2018, ukončení 31.12.2020.

S plněním šablon se začalo v březnu 2018 a do konce srpna 2018 jsme splnili celkem 14 šablon koordinátora spolupráce školy a zaměstnavatele, 12 šablon kariérového poradce, 1 šablonu tandemové výuky, 1 šablonu nové metody výuky na SŠ, 2 šablony doučování žáků ohrožených školním neúspěchem a 1 šablonu podpora podnikavosti žáků SŠ prostřednictvím volnočasové aktivity – fiktivní firma.

4.5.5.5. Operační program Výzkum, vývoj a vzdělávání

Smlouva o partnerství s finančním příspěvkem k projektu **Podpora odborného vzdělávání v Plzeňském kraji, CZ.02.3.68/0.0/0.0/16_034/0008356** ve výzvě MŠMT v Operačním programu Výzkum, vývoj a vzdělávání byla podepsána dne 8. 1. 2018. Výše schválené finanční podpory 3.953.968,- Kč.

Prioritou a cílem projektu je dosáhnout co nejkvalitnějšího odborného vzdělání a to jak vybaveností personální, tak i nabídkou nejmodernějšího vybavení strojirenských dílen odborného výcviku jako je robotika, hydraulika a pneumatika, a dále i nejnovějších technologií v oblasti truhlářské výroby a to i v rámci zájmového vzdělávání. Realizace projektu začala od března 2018, ukončení

projektu je 31.12.2020. Na tomto projektu s námi spolupracuje 5 partnerských základních škol. Jedná se o ZŠ Kdyně, ZŠ Staňkov, ZŠ Domažlice Komenského 17, ZŠ Domažlice Msgre. B. Staška a ZŠ Pobežovice.

V rámci projektu proběhly tyto akce: strojírensko-truhlářský kroužek, který je určen pro děti z partnerských základních škol, robotická soutěž, kterou pořádal Plzeňský kraj v Plzni v Techmanii na kterou byli vysláni 2 družstva - žáci naší školy a základní školy Staňkov, workshop čtenářské gramotnosti pro učitele SŠ a ZŠ, exkurze pro žáky partnerských ZŠ ve firmě LINTECH s.r.o. a exkurze pro žáky naší školy ve firmě MAHLE Behr Holýšov s.r.o. a firmě Autocentrum Jan Šmucler.

Koncem školního roku 2017/2018 jsme nakoupili nové stroje potřebné pro další výuku kroužků: 3D scanner, který skvěle doplňuje 3D tiskárnu pořízenou v jednom z předešlých projektů, gravírovací a řezací laser, univerzální soustruh s obráběním oceli, soustruh s obráběním měkkých materiálů, 2 ks vertikální frézky, stroj pro zkoušky mechanických vlastností materiálů, pětiosý stroj k řezání polystyrenu – drátorez.

4.5.5.6. Jiné

V dubnu 2017 jsme se zapojili do projektu **Mléko do škol**, podporovaného Státním zemědělským intervenčním fondem. Smlouva, kterou jsme podepsali s firmou LAKTEA, o.p.s. zajišťovala zdarma dodávku vybraných mléčných produktů pro všechny žáky školy. Projekt byl realizován ve školním roce 2017/2018.

4.6. Spolupráce školy se sociálními partnery (úřadem práce, zaměstnavateli a dalšími)

Velmi dobrá spolupráce je s **Úřadem práce v Domažlicích**. Dne 25. října 2017 se **na naší škole Středním odborném učilišti v Domažlicích uskutečnila schůzka ředitelů SŠ s výchovnými poradci ZŠ domažlického regionu**. Na těchto základních školách se již čtvrtým rokem nekonají třídní schůzky žáků 9. tříd a jejich rodičů se zástupci SŠ a firem. Z tohoto důvodu jsme využili pořádání této akce v našich prostorách a na setkání jsme pozvali zástupce spolupracujících firem, aby důležité informace týkající se další profesní orientace žáků ZŠ byly výchovným poradcům ZŠ zprostředkovány tak říkajíc z první ruky. Schůzka proběhla za účasti pracovníků Úřadu práce v Domažlicích a s ředitelkou Pedagogicko psychologické poradny v Domažlicích.

Pro školní rok 2017/2018 uzavřelo SOU Domažlice v souladu se školským zákonem č. 561/2004 Sb. celkem 61 **smluv o provádění praktického vyučování na pracovištích fyzických nebo právnických osob**, které mají oprávnění k činnosti související s daným oborem vzdělání.

Velmi se zlepšila spolupráce se zástupci strojírenských firem, se kterými máme uzavřené smluvní pracoviště pro technicky zaměřené obory vzdělání – mechanik seřizovač, obráběč kovů a to nejen v domažlickém regionu, ale i v regionu Plzeň – jih a v krajském městě Plzni, a to ve firmě MBtech Bohemia. Toto plzeňské středisko se zabývá návrhem a realizací výrobních přípravků (zejména pro svařence) a nástrojů (vstřikovací formy pro termoplastové výlisky) pro ověřovací série vozidel Mercedes. Pro spolupracující firmy v rámci vzdělávání i pro firmy, které s námi chtějí spolupráci navázat, jsme připravili možnost prezentace na Dnech otevřených dveří v Domažlicích i ve Stodě, na Berufsinfomeese – Veletrhu pracovních příležitostí s názvem Klíč k příležitostem pro žáky končících ročníků. Také možnost prezentovat firmu a nabídku podpory žáků formou podnikových stipendií na setkání žáků budoucích 1. ročníků a jejich rodičů.

Prohloubila se **spolupráce s firmou Gerresheimer Horšovský Týn**, již sedmým rokem probíhá podpora žáků formou stipendií u oborů vzdělání strojní mechanik se zaměřením na obsluhu lisů pro vstřikování plastů, druhým rokem strojní mechanik se zaměřením nástrojař a elektromechanik pro zařízení a přístroje. Již druhým rokem jsme

realizovali **firemní praktickou závěrečnou zkoušku**, která se konala ve firemním výukovém středisku. Absolventi oboru strojní mechanik byli velmi úspěšní v průběhu studia a manuálně zruční a snadno se uplatní na trhu práce. Již čtvrtým rokem máme absolventy oboru strojní mechanik se zaměřením na obsluhu lisů pro vstřikování plastů.

Po vzoru firmy Gerresheimer Horšovský Týn spol. s r.o. se rozhodly pro sponzorování žáků i další strojírenské firmy – **KDYNÍUM Kdyně, Strojírny Kohout Kdyně, KOVO TOMANDL CNC Sedlice, Stolfig Chotěšov sponzorují žáky oborů mechanik seřizovač, obráběč kovů, strojní mechanik. Ke sponzorování se připojily firmy Domako Domažlice, Rosenberg Klenčí pod Čerchovem, Steatit Klenčí pod Čerchovem, AZ-CZECH Meclov spadající pod koncern Continental, HT Metal Horšovský Týn, PROFORM CNC Horšovský Týn, PeHToo Horšovský Týn, MD Elektronik Chotěšov, MBtech Bohemia Plzeň, SERTO CZ s.r.o. Klatovy, Aerotech Czech s.r.o. Klatovy. Žáky oboru strojní mechanik se zaměřením nástrojař firma Gerresheimer Horšovský Týn a chystá se i firma SWA Stod. Nově od jara 2018 intenzivně spolupracuje se školou firma ELITEX Kdyně, úspěšně se rozvíjí postupné kroky ke spolupráci i s firmou Wagner Metall Concept Domažlice.**

Výrazně jsme rozšířili spolupráci s firmami pro obor elektromechanik pro zařízení a přístroje. **Mezi stávající MD Elektronik spol. s r.o. Chotěšov, Murr CZ spol. s r.o. Stod, Applycon Dobřany, Gerresheimer Horšovský Týn, spol. s r.o. a Škoda electric a.s. Plzeň přibýly ještě RSF Elektronik Stříbro, spol. s r.o. a KEL – montážní technika, spol. s r.o. Bělá nad Radbuzou.**

Dne 12. října 2012 byla slavnostně podepsána Partnerská smlouva o spolupráci mezi firmou Siemens ČR a Středním odborným učilištěm Domažlice. Tímto podpisem se SOU Domažlice stalo jedinou střední školou na jihozápadě České republiky, která je **partnerem nadnárodního elektrotechnického a elektronického koncernu Siemens AG**. Střední odborné učiliště Domažlice je „Certifikovaný partner pro CNC školení“ a spolupráce se týká především školení obsluhy CNC strojů v řídicím systému Sinumeric. V rámci této spolupráce bylo vyškoleny a certifikovány 6 lektorů z řad učitelů odborného výcviku a učitelů odborných předmětů. Tato certifikace umožňuje lektorům ze SOU Domažlice účast na systému školení Siemens AG ve školicím středisku v německém Erlangenu. Zde Siemens pořádá workshopy a externí školení v oboru CNC programování, které umožní další odborné vzdělávání lektorů. Této spolupráce bude využito nejen v oblasti školení obsluh CNC strojů pro zaměstnavatele, ale také v oblasti počátečního vzdělávání pro výuku programování CNC strojů ve čtyřletém oboru Mechanik seřizovač a tříletém oboru Obráběč kovů. Ve dnech 17. – 18. října 2013 se na naší škole uskutečnilo setkání partnerských škol spolupracujících s firmou Siemens ve vzdělávání (SOU Domažlice, SPŠ Jičín, SŠ Mohelnice). Cílem jednání bylo stanovení podmínek soutěže O pohár Siemensu a domluvení se na kritériích hodnocení. V průběhu května a června 2014 se uskutečnilo několik schůzek k přípravě žáků na soutěž v programování CNC obráběcích strojů a to ve frézování Siemens ShopMill. Nezávislá komise složená ze zástupců firmy Siemens a odborníka z katedry ústavu strojírenské technologie vyhodnotili přípravu naší školy jako velice úspěšnou a oproti ostatním školám zaměřenou na praktickou aplikaci programování. Ing. Aleš Polzer, Ph.D. z Vysokého učení technického v Brně žákům a učitelům sdělil: „Veškeré tyto akce převyšují reálnou možnost škol v rámci středoškolského vzdělávání. Tito žáci jsou na velice vysoké odborné úrovni. Zadaný úkol vypracovali z hlediska praktického využití jako nejlepší.“ Ve dnech 23. – 24. 10. 2014 se na SPŠ v Jičíně uskutečnilo vyhodnocení 1. ročníku soutěže O pohár Siemensu. Postavili jsme 2 družstva, která se umístila na 3. a 4. místě. Ve dnech 22. – 23. 10. 2015 se na SŠ v Mohelnici uskutečnilo vyhodnocení 2. ročníku soutěže **SINUMERIK CUP 2015**. Naše

družstvo ve složení Dominik Toupal, Jiří Wuchterle a Rostislav Švec zvítězili. **Získali 1. místo** a putovní pohár Siemensu zdobil naši školu. Vyhodnocení 3. ročníku SINUMERIK CUP 2016 se konalo v sídle Siemensu v Praze ve dnech 20. - 21. 10. 2016. Soutěž v programování CNC strojů **SINUMERIK CUP 2016** v Praze vyhrál soutěžní tým David Dufek, Robert Beneš, Jan Liška, kteří obhájili z loňského roku **1. místo** a putovní pohár zdobil naši školu druhý rokem. Tým žáků 4. ročníku oboru mechanik seřizovač ve složení Iva Halajová, Vladimír Tománek a Tomáš Heřman vybojovali **2. místo** ve 4. ročníku v soutěži partnerských škol firmy Siemens **SINUMERIK CUP 2017 v programování CNC strojů Siemens**. Rozdíl činil pouhý 1 bod.

Ve spolupráci s Městem Domažlice, Úřadem práce v Domažlicích pořádala Okresní hospodářská komora Domažlice 11. ročník veřejné prezentace studijních nabídek a pracovních příležitostí pro budoucí žáky středních odborných učilišť a středních škol pod názvem „Od vzdělání k zaměstnání“. Akce se uskutečnila v Městském kulturním středisku v Domažlicích 14. 11. 2017. Spolupráce se velmi dobře rozvíjí s Okresní hospodářskou komorou Domažlice.

Spolupráce se velmi aktivně rozvíjí s **Okresní hospodářskou komorou Plzeň – jih**, která dne 1. 11. 2017 uspořádala 9. ročník veřejné prezentace studijních nabídek a pracovních příležitostí pod názvem „**Veletrh perspektivy řemesel**“. Navázána je spolupráce s městem Stod.

Zúčastnili jsme se prezentačních akcí „**Kam na školu, kam do učení, kam za vzděláním**“ v Tachově 7. listopadu 2017, na „**Akademii řemesel**“ v Klatovech dne 8. listopadu 2017, dne 10. – 11. listopadu 2017 festivalu práce a vzdělávání „**Posvit' si na budoucnost!**“ v Plzni. **Na této prezentační akci RHK PK v Plzni na základě hlasování firem Plzeňského kraje získalo SOU Domažlice 2. místo „Škola doporučovaná zaměstnavateli“.** Ocenění ze strany zaměstnavatelů jsme obdrželi druhým rokem, od svazu zaměstnavatelů jsme v roce 2016 získali titul **Škola podporující řemesla**.

Již osmým rokem jsme prezentovali také na veletrzích k volbě povolání „**Azubi Live**“ v Bad Kötzing 9. března 2018, kterou pořádal Landkreis Cham.

I nadále se rozvíjí spolupráce s **Regionální hospodářskou komorou Plzeňského kraje a Obchodní a průmyslovou komorou Regensburg**. Ve spolupráci s IHK Regensburg a Berufsschule Cham probíhají intenzivní kurzy německého jazyka pro čtyřletý obor mechanik seřizovač, odborné praxe v Rodingu zaměřené na pneumatiku a Logo řízení a odborné praxe našich žáků v německých firmách. 27. dubna 2018 získalo 8 absolventů po čtyřech letech realizace projektu „**Přeshraniční vzdělávání žáků SOU Domažlice**“ Certifikát IHK Regensburg – (5 absolventů v roce 2015, 6 absolventů v roce 2016, 5 absolventů v roce 2017, 8 absolventů 2018).

V pátek 6. května 2016 byla v bavorském Chamu slavnostně podepsána smlouva mezi okresním úřadem Cham a pracovním úřadem ve Schwanndorfu o další podpoře česko-německého odborného a jazykového vzdělávání na Středním odborném učilišti v Domažlicích v rámci pilotního projektu **Přeshraniční vzdělávání**. Podpisu smlouvy byli přítomni chamský zemský rada, pan Franz Löffler, dále zástupci pracovního úřadu ve Schwanndorfu a hospodářské komory v Regensburgu a v neposlední řadě také ředitelé dvou partnerských škol zapojených do projektu přeshraniční spolupráce (za SOU Domažlice Zdeňka Buršíková, za Berufsschule Cham Siegfried Zistler). Česká škola získala díky podepsané smlouvě prostředky na intenzivní jazykové kurzy němčiny a odborné i praktické stáže v německých firmách, které jsou žákům nabízeny coby volitelné moduly během jejich běžné školní docházky. Projekt přeshraničního vzdělávání započal už v roce 2012 a jako hlavní cíl si od

počátku vytyčil posílení jazykové vybavenosti žáků, zpřístupnění těch oblastí vzdělání, které nabízí jen německá strana, a konečně získání praktických dovedností v německých firmách. Díky finanční podpoře z prostředků Evropské unie se přeshraniční spolupráce bude nově nabízet nejen žákům prestižního oboru mechanik-seřizovač, ale též gastronomům (učňovským i studijním programům), truhlářům a výhledově též elektromechanikům z přidružené školy ve Stodě. Počet žáků účastnících se přeshraničního vzdělávání tak vzrostl ze současných šesti až osmi na celkem dvacet, což představuje nemalou výzvu i pro učitele německého jazyka na SOU Domažlice, kteří se na projektu podílejí jak po odborné, tak po organizační stránce. Nabídka přeshraničního vzdělávání na SOU Domažlice představuje pilotní projekt intenzivní kooperace sousedících evropských států na poli odborného školství a nemá co do rozsahu a kvality obdoby na jiných školách. Všechny nabízené programy mají garantovanou kvalitu a jsou zakončeny certifikátem, který absolventům umožňuje absolvovat v Německu učňovské vzdělání ve zkrácené podobě – za předpokladu, že žáci prokážou uspokojivou znalost německého jazyka.

Nejdůležitější zpětná vazba je z firem a podniků, které se snaží s naší školou spolupracovat a zaměstnávají naše absolventy. **Spokojenost zaměstnavatele s našimi žáky je pro nás nejlepším zhodnocením naší práce.** Pro spolupracující firmy a pro firmy, které s námi chtějí navázat spolupráci, pořádáme konference a v prostorách naší školy jsme pořádali dne 21.3.2018 **čtvrtý ročník informační burzy studijních a pracovních příležitostí pro naše absolventy s názvem Berufsinfomesse – veletrh pracovních příležitostí s názvem Klíč k příležitostem.** Přítomno bylo 25 firem českých a německých, zástupci škol, hospodářských komor, cechů a sdružení. Také zástupci Úřadu práce Domažlice, Landkreis Cham, OHK Domažlice a IHK Cham. Tato informační burza pracovních příležitostí v Německu, ale také dalšího vzdělávání byla určena pro naše žáky 3. ročníků učebních, 4. maturitních ročníků a absolventy nástavbového studia, kteří mohli tak řečeno z první ruky získat velmi cenné kontakty ohledně pracovního uplatnění.

Při náboru žáků ZŠ je **dobrá spolupráce s řediteli ZŠ i s jejich výchovnými poradci.** V maximální míře se snažíme o osobní kontakt s žáky ZŠ i s jejich rodiči formou exkurzí na naší škole a osobních návštěv na základních školách. Pro žáky ZŠ jsme na místech poskytovaného vzdělání připravili kroužek mechatroniky a kroužek truhlářský a elektro kroužek v rámci grantového programu Plzeňského kraje v oblasti mládeže a sportu pro rok 2017 „Motivace pro technické vzdělávání mládeže Plzeňského kraje 2017“, v nichž si žáci pod přímým dohledem učitelů odborného výcviku po dobu 16 hodin vyhotovili výrobek, který si odnesli domů. Žáci si vyzkoušeli jednotlivé pracovní činnosti a postupy, seznámili se s bezpečností, náradím, strojovým vybavením. Kroužek truhlářský byl zaměřen na ruční zpracování dřeva, spojování desek, kolíkování apod. Seznámili se s programem PRO 100, který se používá při výrobě nábytku. V kroužku ELEKTRO žáci ovládali jednoduché elektronické stavebnice a tablety s návazností na zabezpečovací techniku. V kroužku mechatroniky se seznámili s výukovými moduly soustruh, frézka a drátořez. Z tvrzeného polystyrenu si žáci odnesli řadu zajímavých výrobků včetně vánočních a velikonočních ozdob.

Ve spolupráci s Městem Domažlice v prostorách MKS Domažlice jsme 30. 1. 2018 pořádali 9. ročník regionální soutěže pro kuchaře-číšníka ve stolování na téma **Hudební festival.** **V prostorách budovy školy v Domažlicích** pořádala naše škola 13. ročník gastronomické soutěže **Hrnečku vař 2018** dne 28. 2. 2018. Pořádali jsme 4. ročník nadregionální kadeřnicko-kosmetické soutěže s mezinárodní účastí **BEAUTY CUP 2018** dne 6. 3. 2018 v prostorách MKS Domažlice pod záštitou Asociace FISY. Kromě těchto našich soutěží jsme 22. 3. 2018 pořádali krajské kolo prvního ročníku postupové soutěže **na Mistrovství republiky v oboru truhlář.**

Prohloubila a zintenzivnila se mezinárodní **spolupráce s Berufsschule v Chamu** (oficiální partnerství uzavřeno 12. 5. 2012 na Čerchově). Pokračuje **spolupráce s Gregor-von-Scherr Realschule Neunburg vorm Wald**, kterou jsme navázali v rámci projektu Cíl 3 „My jsme Evropa“ projektem „Výměnné školní programy žáků SOU/SOŠ v Plzeňském kraji a žáků reálných škol v regionu Horní Falc“ a 5. června 2014 jsme uzavřeli oficiální partnerství mezi oběma školami v prostorách Centra Bavaria Bohemia v Schönsee.

Úspěšná je **spolupráce s firmou Siemens**, kdy 12. října 2012 byla slavnostně podepsána Partnerská smlouva o spolupráci mezi firmou Siemens ČR a SOU Domažlice. Tímto podpisem se SOU Domažlice stalo jedinou střední školou na jihozápadě České republiky, která je partnerem nadnárodního elektrotechnického a elektronického koncernu Siemens AG. Střední odborné učiliště Domažlice je „Certifikovaný partner pro CNC školení“ a spolupráce se týká především školení obsluhy CNC strojů v řídicím systému Sinumeric.

V rámci výuky se uskutečnila řada **odborných exkurzí do firem** např. fa Profika, Gerresheimer H. Týn, Kdynium Kdyně, ELITEX Kdyně, Strojírny Kohout Kdyně, Domako Domažlice, exkurze na letiště Václava Havla v Praze - Ruzyni, Škoda Auto Mladá Boleslav, MAHLE Behr Holýšov, SWA Stod a další hlavně v Plzeňském kraji. Uskutečnila se řada odborných exkurzí do firem BMW robotizovaného výrobního centra, hotelů, restaurací, výroben, kadeřnických a kosmetických salónů, obchodních center a to nejen v České republice, ale i v sousedním Německu (Mnichov, Lam, Arnschwang, Cham, Roding, Kötzing, Neunburg vorm Wald). Do elektrotechnických firem K+B E-Tech GmbH v Chamu, dále do firmy Murr Stod a firmy EuroTec Plzeň.

Tradičně jsme pořádali **Dny otevřených dveří**, na kterých se prezentovali žáci a studenti všech oborů vzdělání. Žáci ZŠ si mohli vyzkoušet jednoduché manuální činnosti jednotlivých oborů a podívat se v jakých prostorách budou vykonávat odborný výcvik a získat veškeré informace o vzdělání včetně odborných. Svoji zručnost a manuální dovednosti si mohli žáci ze základních škol, jejich rodiče a prarodiče vyzkoušet formou workshopů na **dnech otevřených dveří Středního odborného učiliště Domažlice**.

Již osmým rokem prezentujeme kooperační vzdělávání s firmou Gerresheimer Horšovský Týn. Tato firma v Horšovském Týně na své náklady vybuodovala vzdělávací středisko pro žáky, kam pořídila dva vstřikovací lisu. Společně na všech prezentačních akcích, na schůzkách rodičů nabízíme tříletý obor vzdělání zakončený výučním listem – strojní mechanik se zaměřením na obsluhu lisů pro vstřikování platů. Tímto reagujeme na regionální potřeby trhu práce, na přípravu kvalifikovaných pracovníků v plastikářském průmyslu, neboť ve vzdělávací soustavě ČR neexistuje obor, který by připravoval kvalifikované obsluhy těchto lisů. Pro školní rok 2018/2019 bylo přijato 13 žáků do tříletého oboru strojní mechanik, z toho 1 žáky se zaměřením na obsluhu lisů pro vstřikování plastů, 8 žáky do samostatného strojního mechanika a 4 se zaměřením na nástrojaře (již 4. rokem se hlásí žáci do zaměření nástrojař). Rovněž se podařil nábor žáků do tříletého oboru vzdělání elektromechanik pro zařízení a přístroje, bylo přijato 24 žáků. Ve školním roce 2017/2018 se nám nepodařilo pro malý počet odevzdaných zápisových lístků otevřít tříletý obor kuchař – číšník ve Stodě. Na dnech otevřených dveří každým rokem přibývá prezentujících firem, které se snaží žákům ze ZŠ a jejich rodičům přiblížit a nabídnout jim zaměstnání po vystudování zvolených oborů na naší škole.

Pro širokou veřejnost a různé organizace a firmy nejen domažlického regionu připravujeme rauty, občerstvení spojené s obsluhou, pro žáky základních škol pořádáme

banketní obsluhu spojenou s ukázkou společenského stolování. Do kadeřnických salonů v Domažlicích a ve Stodě a kosmetického salonu v budově školy v Domažlicích pravidelně dochází zákazníci. Stále přetrvává zájem o zakázkovou výrobu truhlářské dílny a pracoviště KOVO.

O studium na naší škole projevují zájem i žáci z regionů Klatovy, Tachov a Plzeň – jih.

Velmi dobrá je **spolupráce vedení školy se školskou radou.**

Velmi dobrá je spolupráce vedení školy **se dvěma odborovými organizacemi – odborového svazu kovo a odborového svazu pracovníků školství.**

4.7. Účast žáků v soutěžích

- 1) Soutěže v odborných dovednostech (středoškolská odborná činnost, olympiády atd.), především počet účastníků a jejich umístění

4.7.1. Jazykové soutěže - olympiády

Školní kolo olympiády z anglického a německého jazyka se konalo 28.11. a 5.12. Celkem se zúčastnilo 52 žáků školy v Domažlicích.

Okresní kolo anglického jazyka **Trieu Linh Chi** (3.roč. kosmetické služby)

Okresní kolo německého jazyka **Karen Dobbertinová** (2.roč. mechanik seřizovač)
Jan Mildner (2.roč. mechanik seřizovač) **2.místo.**

Školní kolo olympiády z českého jazyka proběhlo ve dvou termínech: 1.12.2017 a 8.12.2017, kterého se účastnilo celkem 14 žáků, do okresního kola postoupili 2 žáci – Richard Čech a Jakub Loos (žáci 2. ročníku oboru mechanik seřizovač).

Okresní kolo olympiády z českého jazyka - 29.1.2018

Richard Čech	9. místo
Jakub Loos	10. místo

4.7.2. Soutěže odborných dovedností

září 2017 **Zlaté české ručičky 2017**, s podtitulem vyrob hračku a udělej radost dětem v dětských domovech

Miroslav Mušálek, žák 2. ročníku oboru truhlář, **1. místo**
kategorii pevná hračka autorů do 16 let, **titul „Zlaté české ručičky 2017“**

Tomáš Hruška, žák 3. ročníku oboru truhlář **1. místo**
kategorii hlavolam – stavebnice autorů od 17 let, **titul „Zlaté české ručičky 2017“**

kategorii **Kolektiv získalo Střední odborné učiliště Domažlice** **3. místo**

10. 10. 2017 Soutěž **„Mladí strojaři v programování CNC obráběcích strojů**, součást 59. ročníku Mezinárodního strojírenského veletrhu v Brně, **vítěz v programování** dne 10. 10. 2017

Heidenhain dne 10.10.2017

Lukáš Knopf – 4. ročník mechanik seřizovač **1. místo**

Robert Leeder – 4. ročník mechanik seřizovač **3. místo**

- Jan Viták – 4. ročník mechanik seřizovač **4. místo**
- Sinumerik pro technologii soustružení dne 10.10.2017**
 Tomáš Heřman – 4. ročník mechanik seřizovač **3. místo**
 Vladimír Tománek – 4. ročník mechanik seřizovač **4. místo**
- 30.11 - 1. 12. Soutěž v programování CNC strojů **SINUMERIC CUP 2017 v programování CNC strojů Siemens** v Praze, soutěžní tým Iva Halajová, Vladimír Tománek a Tomáš Heřman **2. místo**
11. 10. 2017 **Technika má zlaté dno** **5. místo**
 Martin Haas, David März, žáci oboru elektromechanik pro zařízení a přístroje, **a dva žáci ze ZŠ Staňkov, z toho jedna dívka**
 sestavovali pomocí stavebnice Merkur a Boffin mechanickou sestavu výtahu na elektrický pohon s elektronickou regulací
- 30.10. 2017 **Bezpečný internet** – 4. ročník soutěže pořádané PK – žáci absolvují e-learningový kurz v hodinách IT a soutěžní kvíz. Zapojili se všichni žáci 1. a 2. ročníků.
1. 11. 2017 **Střihni si film** – vizážistická soutěž ve spolupráci s MFF JUNIORFEST a BARRANDOV STUDIOS, propojení práce studentů s filmovou praxí a přiblížení oboru maskérské scénické výpravy
 3 - členný tým Pavlína Bělíková, kadeřnice, Simona Kubáčková, kosmetické služby a Sabina Nová, modelka. **3. místo**
9. – 10.11. **Jablotron cup 2017** - 17. ročník soutěže pořádala firma JABLOTRON ALARMS, a.s. SPŠ Praha na Proseku, soutěž odborných znalostí a dovedností z oblasti bezpečnostních systémů
 Jan Kareš a Jan Šlais – 2. ročník elektromechanik (28 žáků ze 14 škol z celé ČR).
3. 11. 2017 **Koruna kreativity mistrovství republiky 2017** – kadeřnická soutěž, semifinále Čechy, soutěžní téma „Ve víru hladových her“, inspirováno ságo Hunger Games, Jesenice – Praha západ, pořádá asociace FISY
Karolína Dietlová – 2. ročník kadeřník, dámský společenský účes **4. místo**
 a postup do Gala finále mistrovství České republiky (leden 2017)
Jaroslav Vlček – 3. ročník kadeřník, dámský společenský účes - **postup do finále ČR**
Aneta Janečková – 3. ročník kadeřník, pánský střih a styling - **postup do finále ČR**
10. 11. 2017 **Zelená škola Plzeňského kraje**, 8. ročník, pořádá OŠMS KÚPK **2. místo**
1. 12. 2017 **Svačinka roku s Rio Mare**, 5. ročník celostátní soutěže, finále, Praha František Pešek **6. místo**
 připravil svačinu s názvem Arancini s tuňákem Rio Mare
- 6.12. 2017 **GLAMOUR – kouzlo krásy, Sušice** – 13. ročník kadeřnické a kosmetické soutěže pořádané asociací FISY na téma „Módní ateliér VERSACE“.

- Renata Svobodová a Lukáš Jakub Meyer **1. místo**
v kategorii Harmonie barevné extravagance, foukaná, žáci 3.a 2. ročník oboru kadeřník, Domažlice
- Anna Stehlíková, Irena Pešulová a Žofie Kočková - 3. ročník oboru kadeřník, MPV Stod. **5. místo**
v kategorii dámský společenský účes, pánský střih a styling, foukaná a soutěžní make-up
14. 12. 2017 **Calvados Nouvelle Vogue International Trophies 2018**,, národní kolo globální barmanské soutěže, bar Cloud 9, Hilton, Praha
Lukáš Bozděch, žák 3. ročníku kuchař - číšník, **7. místo**
- 16.1. 2018 **KORUNA KREATIVITY 2018 Junior – mistrovství České republiky** finále oborů kadeřník a kosmetička, pořádaná kadeřnickou asociací FISY, Praha, Žofin
Renata Svobodová – 3. ročník oboru kadeřník, Domažlice **1. místo**
„Foukaná – Harmonie extravagance“
Adéla Jedličková - 3. ročník oboru kadeřník, MPV Stod **2. místo**
v kategorii pánský účes a styling
Lukáš Mayer žák 2.ročníku obsadil **4.místo**
23. - 24. 1. **Navrhni technologii a vyhraž!**, pořádala firma Pramet Tools Šumperk navrhnout optimální ekonomickou technologii obrobení součásti dle výkresu, vybrat vhodné nástroje a upínače, zvolit vhodné rezné podmínky a vypočítat čas potřebný k obrobení součásti.
Rostislav Gruber, Lukáš Forst, Svatopluk Hudec a Tomáš Langmajer, žáci 3. ročníku mechanik seřizovač, **3. místo**
30. 1. 2018 9. ročník nadregionální soutěže **ve stolování pro kuchaře – číšníka Domažlice**, pořádalo SOU Domažlice téma Hudební festival
družstvo získalo **5. místo**
Andrea Grebáčová 2.r. K/Č, Michaela Ondřejková, Zuzana Straková, Marek Holý, žáci 3.r. oboru kuchař-číšník
16. 2. 2018 **KOVO Junior 2017, Plzeň – obráběč kovů**, krajské kolo, soutěž v rámci celostátního projektu České ručičky
Petlan František **4. místo**
Grzanka Jakub **9. místo**
28. 2. 2018 **Hrnečku vař** Domažlice, 13. ročník regionální soutěže pořádalo SOU Domažlice, téma „Ochutnávka asijské kuchyně“,
Úkol: připravit pět druhů Suschi, pět druhů Finger food's a jeden asijský dezert
Nguyen Thi Linh a Nguyen Van Nam, žáci 1. ročník kuchař – číšník **2. místo**
28. 2. 2018 **KOVO Junior 2017 mechanik seřizovač, Tachov** – mechanik seřizovač, krajské kolo, soutěž v rámci celostátního projektu České ručičky
Lejsek Pavel **a postoupil do celostátního kola** **3. místo**
Knopf Lukáš **4. místo**
1. 3. 2018 **Enersol 2018**, 14. ročník celorepublikové konference, Plzeň **2. místo**

- Martin Haas a Martin Šindelář, žáci 1. ročníku oboru elektromechanik pro zařízení a přístroje, s prací *Nové technologie v ochraně životního prostředí – využití dronů v Chráněné krajinné oblasti Brdy* ve spolupráci s Policií ČR v Příbrami,
22. – 23. 3. **postoupili do celostátního kola** v Plzni, **získali zvláštní ocenění poroty**
1. 3. 2018 **Enersol 2018**, 14. ročník celorepublikové konference, Plzeň **5. místo**
Svatopluk Hudec, žák 3. ročníku oboru mechanik seřizovač, prací
Výroba bionafty z mořských řas a její použití jako alternativní palivo
- 6.3. 2018 **BEAUTY CUP 2018**, Domažlice – celostátní kadeřnicko - kosmetická soutěž s mezinárodní účastí pořádaná naší školou navázala na předchozí ročníky soutěže Zlaté zrcadlo pod záštitou Asociace FISY ve spolupráci s SOU Domažlice,
Hana Fořtová, kategorie dámský společenský účes, **2. místo**
téma: Hollywood 21. století
modelka Anna Stehlíková, líčení modelky Jaroslav Vlček - 3. ročník oboru kadeřník MPV Stod.
19. – 21. 3. 2018 **KOVO Junior 2017 mechanik seřizovač**, Chomutov, celostátní soutěž
Lejsek Pavel **13. místo**
21. 3. 2018 soutěž **O STŘÍBRNÝ PÍST**, Vyškov, žáci oboru mechanik seřizovač
Zvoč Zdeněk a Němeček Matěj **14. místo**
22. - 23. 3. **Zámecký rendlík** Hostouň, soutěž kuchařů,
Denisa Králová a Marek Holý **4. místo,**
obdrželi zvláštní cenu za kreativitu.
22. 3. 2018 Soutěže **KOVO Junior 2018 oboru strojní mechanik**, Horní Bříza, regionální kolo,
Voráč Přemysl **3. místo**
Šperl Adam **5. místo**
22. 3. 2018 **Soutěž ve svařování o Zlatý pohár Linde**, Rokycany
Pohančenič Petr **5. místo**
- 4.4. 2018 **GES CUP 2018**, Plzeň – 12. ročník celostátní soutěže žáků elektrotechnických oborů v teoretických znalostech a praktických dovednostech,
Jan Kareš a Matěj Sazama, 2. ročník elektromechanik **3. místo**
v jednotlivcích Matěj Sazama **5. místo**
Jan Kareš **13. místo**
5. 4. 2018 **Soutěž ve svařování, Šumperk**, žáci oboru strojní mechanik
Pohančenič Petr **5. místo**
Škampa Jan **6. místo**
- 14.5. 2018 **ROBOTIKA** – 1. ročník, soutěž pořádá Plzeňský kraj ve spolupráci se ZČU Plzeň a Techmania Science Center Plzeň.

Úkolem soutěžících bylo v rámci čtyřčlenného týmu sestavit ze stavebnice robota, který bude pomocí senzorů schopen absolvovat předem neznámou trať. Tým Patrik Švihla, Martin Haas, Tomáš Týml a Jan Šlais **7. místo**

17.5. 2018 **GASTRO Kraslice**, soutěž zaměřená na přípravu pokrmů, čepování piva a úpravu stolu **6. místo**
Jindřich Baar, Barbora Nováčková, Marcel Vlček, 3.r. oboru kuchař-číšník

24. 5. 2018 „**Ocenění v technických oborech**“, krajská soutěž, Plzeň, Techmania
Žáci **Jan Kareš a Matěj Sazama** byli ještě oceněni za svůj úspěch v soutěži GES CUP na slavnostním předávání cen vítězům soutěže Řemeslo má zlaté dno 24. května zástupci Plzeňského kraje a obdrželi věcné ceny.

12. 10. 2016 **Přírodovědný klokan**, školní kolo 40 žáků 1. ročníků v MPV Stod

4.7.3.1 Sportovní soutěže

3. 10. 2017 **Přespolní běh**, H. Týn, okresní kolo, družstva **1. místo**
jednotlivci - Jiří Kupilík **3. místo**

6. 10. 2017 **Přespolní běh**, krajské kolo, Tachov, družstva **4. místo**

23. 10. 2017 **Pohár Josefa Masopusta**, okresní kolo **1. místo**

6. 11. 2017 **Středoškolská futsalová liga**, okresní kolo, Domažlice, 9 chlapců **4. místo**

13. 11. 2017 **Volejbal AŠSK**, okresní kolo, Domažlice, 7 chlapců **2. místo**

29. 11. 2017 **KB florbal Challenge**, postup do kraje+ získání florbalek **1. místo**

23. 1. 2018 **Florbal AŠSK**, hoši **2. místo**

25. 1. 2018 **Florbal AŠSK**, dívky **4. místo**

29. 1. 2018 **KB florbal Challenge**, krajské kolo, Plzeň **1.místo**

27. 3. 2018 **KB florbal Challenge – Praha – národní finále – V TOP 10 nejlepších škol v republice (soutěže se účastnilo 494 škol!)**

10. 4. 2018 **Juniorský maraton Plzeň**, 10 žáků, forma štafety

10. 5. 2018 **Pohár J. Masopusta**, Plzeň

4.7.3.2 Další sportovní aktivity

23. 4. 2018 Turnaje O pohár ředitelky školy, 150 žáků, vítěz: M3.S-volejbal, M2. – futsal
Ekologicko-turistické exkurze, Neuschönau – Stezka v korunách stromů – 96 žáků + 5 pedagogů

27. 4. 2018 Mezinárodní fotbalový turnaj, pořádalo SOU Domažlice, 8 družstev – 70 žáků; vítěz: Matějovci -SOU Domažlice

26. 6. 2018 Sportovní den – skupiny podle disciplín : cyklistika, fotbal, turistika, stolní tenis, silový šestiboj, petanque, beach volejbal – zapojení kolegů, cca 180 žáků

4.7.3. Výchovně - vzdělávací akce

Se žáky a studenty 1. ročníků jsme postupně uskutečnili sedm exkurzí do Muzea J. Jindřicha i do Galerie bratří Špillarů (187 žáků).

V listopadu jsme v rámci Měsíce filmu na školách se žáky všech tříd navštívili kino Čakan, kde jsme shlédli filmová představení Adelheid (23. 11. 2017 – 193 žáků) a Milada (1. 12. 2017 – 136 žáků.).

Se žáky třetích ročníků jsme navštívili výstavu Domažlické osmičky, spojenou s výkladem Mgr. Pinkrové, odborné pracovnice Muzea Chodska. Stejně tak tuto výstavu shlédli žáci tříd G1.K a M1.S. Celkem se zúčastnilo 189 žáků.

Ve 2. pololetí nadále pokračovaly besedy s policejní mluvčí Mgr. Brožovou pro všechny první ročníky (149 žáků), kromě studijních M1.S a G1.K, které ji absolvují ve 2. ročníku.

Pravidelné exkurze k HZS v Domažlicích se zúčastnily všechny třídy 1. ročníku – celkem 186 žáků.

Pravidelné exkurze žáků posledních ročníků na Úřad práce, kontaktní pracoviště Domažlice – celkem 130 žáků.

10.4. 2018 beseda v SOU s pracovnící Brechlučkovou - Rekrutační středisko Plzeň, 23 žáků 3.r. oboru kuchař-číšník.

Dne 3. a 4. května 2018 se čtyři třídy zúčastnily prohlídky campu americké armády s odborným výkladem – celkem 87 žáků.

Doplňkovou výukovou formou pro žáky školy jsou také návštěvy filmových a divadelních představení, související především s tématy školních vzdělávacích programů českého jazyka a literatury a občanské nauky :

5.12. Divadelní představení Teror Divadla ABC v Praze

20.12. Film Bikeři v Plzni

22.1. Film Vítejte v džungli pro ubytované žáky

16.1. Divadelní představení Romeo a Julie v Divadle Na Vinohradech v Praze

12.2. Memento – dramatizace románu Radka Johna

13.2. Cesta do pekel – divadelní soubor Rajcha v KD ve Stodě s tématem HIV

1.3. Divadelní představení Petr a Lucie v divadle v Klatovech

23.5. Divadelní muzikál Chyt' mě, jestli na to máš – Nová scéna v Plzni, pro ubytované žáky

Exkurze

Z exkurzí se jednalo o exkurzi žáků do školní multimediální knihovny pro všechny první ročníky, dále exkurzi 1. ročníků do Knihovny B. Němcové v Domažlicích, do Muzea Jindřicha Jindřicha, historicko-literární exkurze na Baldov a exkurze do Muzea Chodska, do koncentračního tábora Osvětim a solných dolů Vělička v Polsku.

Odborné exkurze oborů gastronomie a kuchař – číšník byly směřovány do pivovaru Prazdroj Plzeň, Bohemia sekt Starý Plzenec, AMERICAN CHANCE CASINOS Česká Kubice, NSR Arrach hotel, do restaurace U Svatého Jána Trhanov s prohlídkou a praktickou ukázkou výčepního zařízení, skladování, ošetřování, pивní tanky, servis piva.

Žáci oboru truhlář se podívali do prodejny Šimek Klatovy na výstavu dřevařských strojů, nástrojů a materiálů. A začátkem června navštívili firmu „Holz Schiller Klatovy“.

Žáci nástavby podnikání – ITEP Plzeň – veletrh cestovního ruchu – marketing, ekonomika, ke Krajskému soudu v Plzni – veřejné soudní líčení, Úřad práce Plzeň, kontaktní pracoviště Úřadu práce Domažlice – žáci v posledních ročnících – nástup do zaměstnání, Tondach Stod – program SAP v podniku.

Žáci oboru kadeřník – firmy Elgon v Plzni, kadeřnických a kosmetických potřeb Vorlíčkovi, Cmíral v Plzni, Davines, kosmetický seminář na odborném výcviku kosmetiček v Domažlicích.

Exkurze do strojírenských a elektrotechnických firem v regionu Domažlice a Plzeň jih, Dny vědy a techniky v Plzni (pořádá ZČU Plzeň) a významných firem v Německu spolupracujících s Berufsschule Cham.

Žáci nástavbového oboru Podnikání a žáci 3. ročníků učebních oborů měli možnost navštívit v lednu Veletrh práce a vzdělávání v Plzni v KD Peklo v Plzni. Získali zde přehled o studijních a pracovních nabídkách u regionálních firem. Pro žáky oboru Podnikání jsme zajistili velmi zajímavou exkurzi na veřejné jednání Krajského soudu Plzeň.

Zástupci odborové organizace KOVO zorganizovali pro všechny končící žáky školy přednášku s besedou k **pracovnímu právu**, kde žáci mohli získat řadu praktických informací ke svému vstupu na trh práce. Další informace k této tématice pak čerpali na vzdělávacích workshopech Úřadu práce a agentury Info Kariéra Plzeň. Připravit naše absolventy dobře na přechod ze školního prostředí do prostředí zaměstnavatelů je jednou z našich vzdělávacích priorit.

Nástěnky, výstavky knih k významným výročím

Žáci během celého školního roku aktualizovali nástěnku EVVO a výstavu přírodnin, které získali na exkurzích do přírody.

Kroužky

Během školního roku se uskutečnilo 102 výpůjček knih z žákovské knihovny.

Barmanský kroužek vede absolvent oboru kuchař – číšník Michal Kundrát. Skupina 8 žáků se schází nepravidelně 2x do měsíce. Jeden krát za 2 měsíce ve školním roce se uskutečňuje kroužek baristický ve školicím středisku Manuel pana Březiny, účastní se žáci oborů gastronomie a kuchař-číšník.

Při škole v rámci mimoškolních aktivit působí při škole tyto kroužky: sebeobranu, thajského boxu a posilování, taneční kroužek AVANTI II, barmanský kroužek, práci s knihou, technologické praktikum, strojírenské praktikum, přípravu k maturitní zkoušce z českého jazyka, anglického jazyka, německého jazyka, matematiky, kroužek německého jazyka pro mechaniky seřizovače (odborné pojmy v pneumatice a Logo řízení potřebné pro pilotní projekt IHK Regensburg), v MPV Stod žáci navštěvují sportovní a kulturní kroužek.

V rámci mimoškolní činnosti nabízíme a realizujeme pro žáky pěvecký kroužek, zaměřený na folkové zpívání a pro žáky ubytované na domově mládeže jsou organizovány pravidelné návštěvy plaveckého bazénu v Plzni.

V rámci charitativních akcí se žáci zapojili do celostátních sbírek Světluška a fond SIDUS. V prosinci již tradičně navštívili žáci se svými pedagogy stodské seniory v domě s pečovatelskou službou a děti dětského domova Robinson s pásmem vánočních písniček.

4.7.4. Environmentální vzdělávání

Environmentální výchova a plnění průřezového tématu Člověk a životní prostředí bylo začleněno, v souladu s Programem EVVO SOU Domažlice a ŠVP, do všech vyučovaných předmětů a odborného výcviku s cílem vedení žáků k principům udržitelného rozvoje. Během školního roku 2016/2017 se žáci zúčastnili v rámci výuky ekologie exkurzí do přírody se zaměřením na pozorování ekosystémů, lesní pedagogiku a sběr přírodnin, které využili při projektovém vyučování a na výstavu v koutku EVVO.

Environmentální výchova byla v tomto školním roce začleněna i v programu adaptačního kurzu 1. ročníků, kdy žáci používali při exkurzi do přírody pracovní listy. Při

přípravě akcí, přednášek a projektového dne Den Země spolupracujeme se Západočeskou univerzitou, Domažlickými městskými lesy, Hasičským záchranným sborem v Domažlicích, Domem přírody Českého lesa a Českým zahrádkářským svazem v Holýšově.

22. 9. 2017 se žáci zúčastnili akcí k Mezinárodnímu dnu bez aut, které proběhly na Náměstí Míru v Domažlicích. Dny vědy a techniky v Plzni, exkurze na skládku, výukové centrum a naučnou stezku odpadu v Černošíně jak stodští, tak domažličtí žáci (celkem 90 žáků), exkurze do Chráněné krajinné oblasti Brdy ve spolupráci s Policií ČR Příbram – práce s drony v ochraně životního prostředí a příprava žáků na soutěž Enersol. Již druhým rokem pokračovaly a dokončovaly se práce na projektu **Tea Leaf** (Mgr. Jana Weberová). Rovněž se uskutečnily exkurze do výukového areálu Sofronka v Plzni a do ČOV ve Stodě. Na nástěnkách v přízemí a v prvním patře se žáci seznamovali s naučnou stezkou Stodsko a Stodskem a jeho okolím. Jako každoročně jsme připravili projektový Den Země s řadou zajímavých aktivit, např.: návštěva Domu přírody v Klenci pod Čerchovem, prošli si naučné stezky Stodsko a Zelenovské rybníky a navštívili čističku odpadních vod ve Stodě. Žáci v tento projektový den navštívili stezku v korunách stromů (Neuschönau) a divočinu bez hranic

v nejstarším německém národním parku - výběhy zvířat v Návštěvnickém centru Lusen (Mgr. Alena Konopíková). Žáci se také zapojili do úklidu veřejných prostranství v některých lokalitách města Stoda. Navštívili arboretum, sběrný dvůr, vypravili se za památnými stromy Domažlic a účastnili se předvedení zásahů Hasičského záchranného sboru v Domažlicích. Dne 6.4. se uskutečnila přednáška **Jedovaté rostliny** v Domažlicích, která byla hrazená z odměny pro školu **za 2. místo v soutěži Zelená škola**, přednášející byla RNDr. Mgr. Zdeňka Chocholoušková, Ph.D (ZČU). Dne 22. 6. 2018 se uskutečnila přednáška spojená s praktickou ukázkou **ekosystémů Boleveckých rybníků** v Plzni, přednášející byla úžasná RNDr. Mgr. Zdeňka Chocholoušková, Ph.D (ZČU), dne 28. 6. 2018 se uskutečnila odborná exkurze **na skládku Černošín a spalovnu Chotíkov**.

Rodiče byli seznámeni s koordinátorem EVVO a jeho činností a to na třídních schůzkách s rodiči. Veškeré informace z akcí včetně fotografií jsou ke zhlédnutí na webových stránkách školy a na facebooku. Škola je zapojena do projektů Zelená škola, Hrdá škola, Ekoškola, Recyklohraní, Sbírej toner.

Koordinátorka EVVO se zúčastnila Krajské konference environmentálního vzdělávání v Plzni a setkání koordinátorů EVVO a **prezentovala naši školu a výukovou ekologickou hru na konferenci v Lavalu ve Francii**. Obě koordinátorky se ve dnech 19. 4. – 20. 4. 2018 účastnily mezinárodního kola soutěže Enersol, které se konalo v rakouském Hollabrunnu společně se zástupci naší partnerské školy Berufsschule Cham se svojí pobočkou zabývající se alternativními zdroji energie BS Waldmünchen. Právě zde by se mělo v roce 2020 uskutečnit mezinárodní kolo Enersol ve spolupráci s naší školou.

Celostátní soutěž Enersol 2018 – zaměřená na alternativní zdroje energie

Martin Šindelář a Martin Haas - žáci 1. ročníku oboru Elektromechanik - se zúčastnili 22. - 23. března po úspěšném umístění v krajském kole soutěže i kola celostátního, kde byli součástí družstva Plzeňského kraje. Celostátní kolo se v letošním školním roce odehrávalo na SOUE v Plzni.

Svoji práci **Nové technologie v ochraně životního prostředí - využití dronů v chráněné krajinné oblasti Brdy** vypracovali Martin Šindelář a Martin Haas ve spolupráci s Policií ČR v Příbrami a v celostátním kole práci prezentovali mimo hlavní soutěž. Předvedli zde i praktické ovládání dronu, který používají v rámci zájmového kroužku na škole. Za svoji práci získali zvláštní ocenění poroty. Diplomy našim žákům předávala náměstkyně hejtmana Ivana Bartošová, radní Radka Trylčová a vedoucí odboru školství, mládeže a sportu Jaroslava Havlíčková, které se akce zúčastnily.

Soutěže se zúčastnil také žák 3. ročníku oboru mechanika seřizovač – Svatopluk Hudec s názvem své práce Výroba bionafty z mořských řas a její použití jako alternativní palivo, obsadil 5.místo v krajském kole soutěže Enersol konané 1. 3. 2018 v Plzni.

Žáci během celého školního roku aktualizovali nástěnku EVVO a výstavu přírodnin, které získali na exkurzích do přírody. O akcích zaměřených na environmentální výchovu a vzdělávání průběžně informujeme veřejnost na webových stránkách naší školy a články v tisku.

Žáci a učitelé spolu aktivně spolupracují a velká část zodpovědnosti je ponechána žákům. Žáci jsou povzbuzováni ve své aktivní roli a jsou vedeni k odpovědnosti za svoje jednání. Ze školy se díky environmentální výchově, vzdělávání a osvětě stává centrum, které stahuje pozornost rodičů, okolí, a nutí tak uvažovat o světě a o tom, jakou odpovědnost máme za místo, kde žijeme.

4.8. Další vzdělávání

kurzy k doplnění základního vzdělání - počet účastníků 0

rekvalifikační kurzy – 0

kurzy dalšího vzdělávání, části učiva – 0

Kurzy pro zaměstnavatele

Ve školním roce 2017/2018 jsme nerealizovali žádné kurzy pro zaměstnavatele.

Další vzdělávání na škole, využívání školy ke vzdělávacím aktivitám v době mimo vyučování

Datum	Kurz	Počet účastníků
9. – 13.10.2017	Barmanský kurz , pod vedením lektora CBA Zdeňka Plášila	13
23.1. – 26.1.2018	Kurz studené kuchyně , mistra Vladimíra Picky	19
17. 4. 2018	Kurz prodlužování řas	9
14. 5. 2018	Proškolení a zkouška u Elektrotechnického cechu z Vyhlášky 50/1978 Sb. o způsobilosti v elektrotechnice.	13
15. 5. 2018	Gelové nehty	7

5. Výsledky kontrol a inspekcí provedených v průběhu školního roku (včetně výsledků inspekce provedené ČŠI)

Česká školní inspekce

Termín inspekční činnosti: 14. a 15. 11. 2017 a 20. – 22. 11. 2017

Předmět inspekční činnosti:

Zjišťování a hodnocení podmínek, průběhu a výsledků vzdělávání poskytovaného střední školou a domovem mládeže podle § 174 odst. 2 písm. b) zákona č. 561/2004 Sb., o předškolním, základním, středním, vyšším odborném a jiném vzdělávání (školský zákon), ve znění pozdějších předpisů.

Zjišťování a hodnocení naplňování školních vzdělávacích programů podle § 174 odst. 2 písm. c) školského zákona.

Závěry:

Hodnocení vývoje:

Od poslední inspekce se snížil celkový počet žáků, nepodařilo se naplnit obor vzdělání Kuchař – číšník ve Stodu a dvouletý nástavbový obor Podnikání v Domažlicích. Od školního

roku 2014/2015 se nepodařilo získat žáky do čtyřletého oboru vzdělání Obchodník. Výrazně se zefektivnil provoz školy ve Stodu, původní budova ředitelství byla přestavěna na Domov mládeže, školní jídelna byla přestěhována do jiné budovy blíže škole, stejně jako učebna odborného výcviku oboru Elektromechanik pro zařízení a přístroje do budovy školy. Snížil se počet pracovníků managementu, změnilo se jeho složení. Zlepšilo se vybavení pomůckami a vybavení dílen, např. od minulé inspekce, byly pořízeny nové CNC stroje, fréza a soustruhy, měřicí přístroje, výukové panely pro hydrauliku a pneumatiku, nová cvičná kuchyně, učebny fyziky a mechatroniky, proběhla modernizace salónů pro kadeřnické a kosmetické služby, prostředků ICT (včetně potřebného odborného softwaru, doplnění datových projektorů do většiny učeben), rekonstrukce sociálního zařízení v Domažlicích, vybavení některých učeben novým nábytkem aj.

Silné stránky:

Škola průběžně a systematicky sbírá informace podstatné pro své další směřování (směry ve vzdělávání, socioekonomické změny v regionu) a zohledňuje je v aktualizacích strategie a koncepce školy. Vedení školy aktivně usiluje o udržení dobrého technického stavu prostor, kde se uskutečňuje vzdělávání, materiálních podmínek, které soustavně zkvalitňuje s ohledem na moderní trendy, a naplňování vzdělávacích cílů uvedených ve školních vzdělávacích programech, a to včetně domova mládeže. Výborná je prezentace odborných dovedností žáků a jejich výsledky v soutěžích v odborných dovednostech.

Slabé stránky a/nebo příležitosti ke zlepšení:

Někteří pedagogové nesplňují zákonné požadavky na odbornou kvalifikaci. Minimálně je využíváno vzájemné hodnocení, sebehodnocení žáků i závěrečné zhodnocení průběhu výuky a plnění cílů, méně čtené je využívání aktivizujících skupinových či párových forem práce. Značný počet žáků především maturitních oborů nezvládá požadavky na úspěšné zvládnutí maturitní zkoušky.

Příklady inspirující praxe:

Příkladná příhraniční a mezinárodní spolupráce se školami a podniky v Bavorsku, spolupráce se zaměstnavateli v regionu a prezentace školy na veřejnosti.

Doporučení pro zlepšení činnosti školy:

Výhledově oddělit výchovné poradenství ve Stodu od funkce zástupce ředitele. Zpřesnit dokumentaci BOZ (záznamy v knihách úrazů), provádět důslednou analýzu úrazovosti se snahou o její snížení. Pokračovat v hledání a výběru kvalifikovaných pedagogů. Rekonstruovat budovu odborného výcviku oboru vzdělání Kadeřník a modernizovat vybavení dílny odborného výcviku oboru vzdělání Elektromechanik ve Stodu.

KÚ PK: veřejnosprávní kontrola provedena pracovníky odboru kontroly, dozoru a stížností KÚ PK u příspěvkové organizace zaměřena na:

- Soulad vnitřních předpisů organizace s platnou legislativou,
- Poskytování informací dle zákona č. 106/1999 Sb., o svobodném přístupu k informacím, ve znění pozdějších předpisů,
- Dodržování povinností uveřejňovat smlouvy v registru smluv,
- Dodržování směrnic RPK č. 3/2012, č. 1/2013, č. 1/2014 a č. 2/2016 o zadávání veřejných zakázek.

Kontrola provedena v období 19.3. – 12.4.2018.

Po skončení veřejnosprávní kontroly byly zaktualizovány vnitřní předpisy dle platných právních norem. Při uveřejňování smluv v registru smluv subjekt postupuje podle zpracované Směrnice o uveřejňování smluv v registru smluv a poskytnuté metodiky. Písemnou podobu smlouvy u organizace velikosti Středního odborného učiliště, Domažlice, je nezbytné dodržet.

Ke zveřejňování informací podle zákona č. 106/1999 Sb. subjekt používá vlastní webové stránky a portál KÚ PK.

Oblastní inspektorát práce pro Plzeňský kraj a Karlovarský kraj: dodržování povinností vyplývajících z právních předpisů k zajištění bezpečnosti práce, bezpečnosti provozu technických zařízení se zvýšenou mírou ohrožení života a zdraví a právních předpisů o bezpečnosti provozu vyhrazených technických zařízení:

Kontrolované pracoviště škola Stod, Plzeňská 322, Stod

Kontrola provedena v období 7.6. - 8.6.2018.

V rámci kontrolovaných oblastí nebyly zjištěny nedostatky, vyžádané doklady předloženy.

Všeobecná zdravotní pojišťovna České republiky: kontrola plateb pojistného na veřejné zdravotní pojištění a dodržování ostatních povinností plátce pojistného v období 3/2015 – 6/2018:

- Dodržování oznamovací povinnosti,
- Stanovení vyměřovacích základů a výše pojistného,
- Dodržování termínů splatnosti pojistného,
- Dodržování ostatních povinností plátců pojistného,
- Zasílání kopií záznamů o pracovních úrazech.

Kontrola provedena dne 21.6.2018.

Z provedené kontroly vyplynula zjištění: přeplatek pojistného ve výši 742 Kč tím, že byl proveden dopočet do výše minimální mzdy u pojištěnky, za tuto pojištěnku byl v tomto období plátcem pojistného i stát, protože byla pečující osobou. Přepočet proveden v rámci kontroly. Za pozdní platbu pojistného vypočteno penále ve výši 9 Kč. Zápočtem obou zjištění byl přeplatek pojistného ve výši 733 Kč ponížen při platbě pojistného v následujícím termínu splatnosti.

KÚ PK: finanční kontrola provedena pracovníky odboru školství, mládeže a sportu KÚ PK zaměřena na:

- Personální a mzdovou agendu,
- Hospodaření a správnost účtování přímých dotací,
- Ověření správnosti podkladů rozhodných pro stanovení ZÚ rozpisu rozpočtu přímých výdajů,
- Vnitřní kontrolní systém,
- Školní stravování,
- Dodržování povinností uveřejňovat smlouvy v registru smluv,
- Dodržování směrnic RPK č. 3/2012, č. 1/2013, č. 1/2014 a č. 2/2016 o zadávání veřejných zakázek.

Po skončení kontroly finanční kontroly byly zaktualizovány vnitřní předpisy dle platných právních norem a přijaty opatření.

Fond kulturních a sociálních potřeb

FKSP je tvořen z ročního objemu nákladů zúčtovaných na platy a náhrady platů, tedy i z objemu prostředků vyplacených zaměstnanci v době dočasné pracovní neschopnosti, jsou v aktuálním roce zahrnuty do základu pro výpočet základního přídělu do FKSP i tyto náhrady. Odstupné není Zákoníkem práce zahrnuto pod pojmy mzda nebo náhrady mzdy, pouze je jeho výše odvozena násobkem od výše průměrného výdělnku, proto nebude nadále zahrnuto do objemu prostředků zúčtovaných na platy a náhrady platů.

Na všechny akce, jejichž výdaje budou financovány FKSP, budou vyhotoveny prezenční listiny.

Cestovní náhrady

Ve směrnici pro poskytování a účtování cestovních náhrad (Směrnice k účetnictví č. 7), kterou má organizace zpracovanou pro řešení této problematiky, je uvedeno: „Pracovní cestu nařizuje zaměstnanci jeho přímý nadřízený, což stvrzuje podpisem na cestovním příkazu, na kterém také zaměstnanci stanoví podmínky konání pracovní cesty a to:

- počátek pracovní cesty, místo jednání, účel cesty, konec pracovní cesty, určený dopravní prostředek.“

Dále uvedená směrnice stanoví: „Zaměstnanec je povinen do deseti pracovních dnů po skončení pracovní cesty provést vyúčtování cestovních náhrad na tiskopisu „Cestovní příkaz“, předložit veškeré doklady týkající se pracovní cesty a podat písemnou zprávu o pracovní cestě svému nadřízenému pracovníkovi a vyúčtovat poskytnutou zálohu.“

Žádná jiná směrnice, kterou má SOU zpracováno, neupravuje odnětí zákonného nároku na cestovní náhrady. Pokud bylo namátkovou kontrolou zjištěno, že nebyly cestovní náhrady vyúčtovány, jedná se o nezodpovědný přístup zaměstnanců vyslaných na pracovní cestu, kteří i přes několikeré upomínání vyúčtování pracovní cesty nepředložili a náhrady jim vyplaceny nebyly, protože žádný právní předpis zaměstnavateli neukládá povinnost činit toto za zaměstnance.

Promlčecí doba zákonného nároku na cestovní náhrady je tříletá, pokud zaměstnanec cestovní příkaz se všemi náležitostmi a v prokázané výši v této lhůtě předloží, budou mu cestovní náhrady vyplaceny.

Vnitřní kontrolní systém

V organizaci je faktický stav takový, že příkazcem operace je Mgr. Zdeňka Buršíková – ředitelka školy, správcem rozpočtu je Ing. Jitka Rubášová – vedoucí ekonomicko-hospodářského úseku.

Po upozornění kontrolními pracovníky byla bezodkladně sjednána náprava v ekonomickém software, což dokládáme příloženým výdajovým pokladním dokladem.

Ověření správnosti podkladů rozhodných pro stanovení závazných ukazatelů rozpočtu přímých výdajů

O vratce neoprávněně čerpaných finančních prostředků na podpůrné opatření v době od 1.10.2017 do 31.12.2017 je jednáno s pracovnící KÚ PK paní M. Janečkovou. Prostředky byly vráceny na účet KÚ PK dne 17.9.2018. Penále ve věci porušení rozpočtové kázně ve výši Kč 2.224,64 bylo prominuto z důvodů hodných zvláštního zřetele.

Kontrola není dokončena.

6. Činnost školy

6.1. Činnost školské rady ve školním roce 2017/ 2018

Složení školské rady: předsedkyně: Mgr. Lenka Schrödllová

členové: p. Jaroslav Bauer
Ing. Luboš Polívka
Mgr. Jana Weberová
p. Vladislava Dojčárová
p. D. Flachsová

Jednání se dále účastnili: Mgr. Zdeňka Buršíková, Ing. Pavel Richter, Bc. Pavel Buršík, Mgr. Alena Sedláčková a Ing. Jitka Rubášová.

V průběhu školního roku 2017/2018 proběhla dvě jednání školské rady: 10.10.2017 a 21.2.2018.

Dne 10.10. 2017 byla projednána **Výroční zpráva o činnosti a hospodaření školy ve školním roce 2016/2017**. Ředitelka SOU Mgr. Zdeňka Buršíková přítomné podrobně

informovala o všech významných akcích, kterých se žáci či pracovníci SOU zúčastnili či se podíleli na jejich realizaci. Po seznámení s obsahem Výroční zprávy byl dokument členy školské rady schválen. Školská rada projednala a schválila školní řád, klasifikační řád a řády jednotlivých odborných učeben a pracovišť, schválila školní vzdělávací plán domova mládeže ve Stodě.

V listopadu 2017 v době třídních schůzek 27. 11. 2017 a 29. 11. 2017 v Domažlicích a 28. 11. 2017 ve Stodě se uskutečnily volby do školské rady. Školská rada při SOU Domažlice je 6-ti členná. Zvoleni byli Jan Látka a Jaroslav Sokol za zřizovatele, Bc. Marcela Drahonská za učitele v Domažlicích, Mgr. Jan Königsmark za učitele ve Stodě, Petr Jungman za zletilé žáky a rodiče v Domažlicích a Eva Zpěvákova za zletilé žáky a rodiče ve Stodě. Předsedkyní školské rady byla na první schůzce zvolena Bc. Marcela Drahonská

Složení nové školské rady: předsedkyně: Bc. Marcela Drahonská
členové: p. Jan Látka
Jaroslav Sokol
Mgr. Jan Königsmark
p. Petr Jungman
p. Eva Zpěvákova

Hlavním bodem jednání dne 21. 2. 2018 byla **Zpráva o činnosti organizace za rok 2017**. Na programu jednání bylo opět množství akcí, které škola připravila nebo se jich naši žáci či pedagogové zúčastnili, rovněž byly vyzdvíženy úspěchy našich studentů, kterých dosáhli pod odborným vedením učitelů teorie i praxe. Poté, co se členové rady se zprávou seznámili, jednohlasně ji schválili. Školská rada byla seznámena s protokolem z kontroly ČŠI a jeden výtisk byl předán předsedkyni školské rady Bc. Marcela Drahonské. Školská rada schválila doplnění školního řádu o hodnocení individuálního vzdělávacího plánu.

Studentský parlament ani sdružení rodičů na škole nepůsobí.

Počet evidovaných stížností celkem: 0
z toho a) oprávněných: 0
b) částečně oprávněných: 0
c) neoprávněných: 0
d) postoupených jinému orgánu: 0

6.2. Aktivity školy uspořádané pro veřejnost

Již čtvrtým rokem jsme v kosmetickém salonu rozšířili nabídku našich služeb o ošetření biostimulačním laserem a o suchou pedikúru. Zákaznice reagovaly na rozšíření nabídky služeb velmi kladně. Dále jsme zařadili do kosmetického ošetření novou kosmetickou řadu Integra a D'Lucanni. Klientky tak mají možnost výběru ošetření dle svých možností a představ. Nabízíme tedy ošetření levnější i kvalitnější a dražší. Také pro žákyně je toto přínosem, získají tak více zkušeností. V červenci 2017 jsme kosmetický salon nově vymalovali a prostorově uspořádali tak, aby se zákaznicím zajistil co nejlepší přístup, ošetření i soukromí.

Dne 8.9.2017 **svatba paní Škardové**, 50 osob, příprava rautu, vaření, 5 žáků, 3.r. kuchař-číšník.
Dne 15.9.2017 **raut hasiči Koloveč**, 70 osob, výroba pokrmů, 7 žáků, 3.r. oboru kuchař-číšník.
Dne 20. 9. 2017 **raut Jiskra Domažlice**, 60 osob, výroba pokrmů, obsluha, 6 žáků, 3.r. a 30 žáků 1.r. oboru kuchař-číšník.

6.10.a 3.11. 2017 žákyně 3.ročníku oboru kosmetické služby (7 žákyň) v těchto dnech navštívily **Penzion pro seniory v ulici Prokopa Velikého, klientkám nabízely masáž rukou, barvení řas, barvení a formování obočí a řas.** Největší zájem však bývá o depilaci. Při těchto návštěvách rozvíjí žákyně nejen své dovednosti, ale komunikaci se zákaznicemi.

Dne 7. 10. 2017 **svatba Pařezov**, 45 osob, příprava pokrmů, obsluha, 4 žáci 3.r., 3 žáci 2.r., 1 žák 1.r. oboru kuchař-číšník.

Dne 18. 10. 2017 **banket pro 27 žáků Střediska výchovné péče v Domažlicích „Mařenka“ - oběd, slavnostní tabule a obslužení formou banketu**, připravili v prostorách SOU žáci 3.r. oboru kuchař-číšník.

Dne 18. 10. 2017 **kadeřnický salon navštívili žáci základní školy**, kde jim žákyně 2. ročníku poskytovaly kadeřnické úkony.

Dne 21. 10. 2017 **svatba pro paní Duháčkovou**, 50 osob, výroba pokrmů, žáci 3.r. oboru kuchař-číšník.

Dne 25.10. 2017 **občerstvení pro výchovné poradce ze ZŠ v regionu Domažlice**, 35 osob, příprava pokrmů, obsluha, žáci 4.r. oboru gastronomie.

Dne 25. 10. 2017 **občerstvení pro VIP pohár MOLCAP pro Jiskru Domažlice**, 60 osob, žáci 2.r. oboru kuchař – číšník.

Dne 1. 11. 2017 **raut pro Veletrh řemesel Stod**, 60 osob, výroba pokrmů, obsluha, žáci 3.r. a 1.r. oboru kuchař-číšník.

Dne 3. 11. 2017 **raut fotografická výstava Horšovský Týn**, 30 osob, výroba pokrmů, 4 žáci 3.r. oboru kuchař – číšník.

Dne 7. 11. 2017 **prezentační akce OHK Tachov „Kam na školu, kam do učení.“**, servis nápojů, 2 žáci 4.r. oboru gastronomie, 1 žák 3.r. kuchař – číšník. Žákyně druhého ročníku oboru kadeřník předvedly vystoupení (13 žáků). Žákyně 3. ročníku oboru Kosmetické služby se prezentovaly vystoupením s fantazijním líčením, účesem a kostýmy. Žákyně 4. ročníku nabízely zájemcům líčení, manikúru a lakování nehtů. Zároveň poskytovaly informace o svém oboru. Prezentovali rovněž žáci oborů strojírenských, truhlář, elektromechanik pro zařízení a přístroje a žáci oboru kuchař – číšník a gastronomie. V připraveném stánku předvedli své dovednosti v podobě ukázek programování CNC, zabezpečovací techniky a truhlářských prací.

Dne 8. 11. 2017 **prezentační akce OHK Klatovy „Akademie řemesel“**, servis nápojů, 2 žáci 4.r. oboru gastronomie, 1 žák 3.r. kuchař – číšník. Žákyně druhého ročníku oboru kadeřník předvedly vystoupení (13 žáků). Žákyně 3. ročníku oboru Kosmetické služby se prezentovaly vystoupením s fantazijním líčením, účesem a kostýmy. Žákyně 4. ročníku nabízely zájemcům líčení, manikúru a lakování nehtů. Zároveň poskytovaly informace o svém oboru. Prezentovali rovněž žáci oborů strojírenských, truhlář, elektromechanik pro zařízení a přístroje a žáci oboru kuchař – číšník a gastronomie. V připraveném stánku předvedli své dovednosti v podobě ukázek programování CNC, zabezpečovací techniky a truhlářských prací.

Dne 10. 11. 2017 **jsme v Praze ve Valdštejnském paláci, v prostorách Senátu ČR, na vyhlášení výsledků soutěže O nejkrásnější nádraží připravili a obsluhovali raut pro 130 osob**, 20 žáků oboru gastronomie 1., 3. a 4. ročník.

Dne 14. 11. 2017 **OHK Domažlice „Od vzdělání k zaměstnání“**, servis nápojů, 2 žáci 4.r. oboru gastronomie, 3 žáci oboru kuchař-číšník. Žákyně druhého ročníku oboru kadeřník předvedly vystoupení (13 žáků). Žákyně 3. ročníku oboru Kosmetické služby se prezentovaly vystoupením s fantazijním líčením, účesem a kostýmy. Žákyně 4. ročníku nabízely zájemcům

líčení, manikúru a lakování nehtů. Zároveň poskytovaly informace o svém oboru. Prezentovali rovněž žáci oborů strojírenských, truhlář, elektromechanik pro zařízení a přístroje a žáci oboru kuchař – číšník a gastronomie. V připraveném stánku předvedli své dovednosti v podobě ukázek programování CNC, zabezpečovací techniky a truhlářských prací.

Dne 16. 11. 2017 **Den otevřených dveří v SOU Domažlice**, prezentace oborů gastronomie a kuchař-číšník, obsluha VIP hostů, výčep nealkoholického piva, provoz kavárny, výroba pokrmů, zajištění provozu open barů, ukázky prostření slavnostních tabulí, ambulantní prodej. Část žáků 2. ročníku oboru kadeřník poskytovala kadeřnické služby všem zájemcům a druhá skupina zajistila prezentaci oboru vystoupením na téma „Watch me“ (13 žáků). Žákyně 3. ročníku oboru Kosmetické služby se prezentovaly vystoupením s fantazijním líčením, účesem a kostýmy. Žákyně 4. ročníku nabízely zájemcům líčení, manikúru a lakování nehtů. Zároveň poskytovaly informace o svém oboru. Prezentovali rovněž žáci oborů strojírenských, truhlář, elektromechanik pro zařízení a přístroje a žáci oboru kuchař – číšník a gastronomie. Předvedli své dovednosti v podobě ukázek programování CNC, zabezpečovací techniky a truhlářských prací. Na pracovištích odborného výcviku si žáci ze ZŠ formou workshopů vyzkoušeli jednotlivé činnosti.

Dne 20. 11. 2017 **banket pro kurz taneční a společenské výchovy MKS Domažlice**, 50 osob, výroba pokrmů, obsluha, praktická maturita žáků 4.r. oboru gastronomie a 20 žáků oboru kuchař-číšník.

Dne 22. 11. 2017 **banket pro žáky ZŠ Komenského 17 - oběd, slavnostní tabule a obslužení formou banketu** pro 25 osob, zajišťovali žáci 3.r. oboru kuchař-číšník.

Dne 24. 11. 2017 **raut pro pana K. Hrušku**, pro 40 osob, výroba pokrmů, obsluha, 3 žáci 3.r. oboru kuchař – číšník.

Dne 29. 11. 2017 **sdílená výuka výroby pokrmů se žáky 7.třídy ZŠ Komenského 17**, zajišťovalo 6 žáků 2.r. oboru kuchař-číšník, vařili a připravili si tabuli v prostorách odborných učeben gastronomie a kuchař – číšník společně s našimi žáky.

Dne 29. 11. 2017 **navštívili náš kadeřnický salón žáci ZŠ – Komenského 17, Domažlice**. Žákyně druhého ročníku jim poskytovaly kadeřnické služby a seznámily je s kadeřnickou praxí (11 žáků).

Dne 29. 11. 2017 proběhla **charitativní akce v MKS Domažlice**. Žáci 2. ročníku – Veronika Martínková, Jana Jarinová, Monika Marešová, Jakub Lukáš Meyer zde poskytovali kadeřnické služby.

Dne 30. 11. 2017 žáci 1. a 2. ročníku obor kadeřník absolvovali **odborné školení na téma „Motivace a psychologie v kadeřnické profesi“** s vlasovým stylistou Pavlem Filandrem (42 žáků).

Dne 6.12. 2017 **Den otevřených dveří SOU Domažlice**, prezentace oborů gastronomie a kuchař-číšník, obsluha VIP hostů, výčep nealkoholického piva, provoz kavárny, výroba pokrmů, zajištění provozu open barů, ukázky prostření slavnostních tabulí, ambulantní prodej. Žákyně druhého ročníku oboru kadeřník předvedly vystoupení (13 žáků). Žákyně 3. ročníku oboru Kosmetické služby se prezentovaly vystoupením s fantazijním líčením, účesem a kostýmy. Žákyně 4. ročníku nabízely zájemcům líčení, manikúru a lakování nehtů. Zároveň

poskytovaly informace o svém oboru. Prezentovali rovněž žáci oborů strojírenských, truhlář, elektromechanik pro zařízení a přístroje a žáci oboru kuchař – číšník a gastronomie. Předvedli své dovednosti v podobě ukázek programování CNC, zabezpečovací techniky a truhlářských prací. Na pracovištích odborného výcviku si žáci ze ZŠ formou workshopů vyzkoušeli jednotlivé činnosti.

Dne 7. 12. 2017 **Vánoční trhy na krajském úřadě v Plzni**, prodejní a prezentační akce. Žákyně 2. ročníku oboru kadeřník poskytovaly kadeřnické služby všem zájemcům. O tyto služby byl veliký zájem. Kosmetickými službami jsme obohatili program této akce. Zájem byl nejvíce o líčení a manikúru. Služby poskytovaly kosmetičky 4. ročníku. Ve stánku na nádvoří 7 žáků 4. ročníku oboru gastronomie nabízeli občerstvení (teplé i studené nápoje a minutky) návštěvníkům akce.

Dne 8. 12. 2017 **občerstvení pro ČSOB Domažlice**, výroba pokrmů, 3 žáci 2.r. oboru kuchař-číšník.

Dne 12. 12. 2017 **občerstvení pro ČSOB Domažlice**, výroba pokrmů, 3 žáci 2.r. oboru kuchař-číšník.

Dne 13. 12. 2017 **sdílená výuka výroby pokrmů se žáky 7.třídy ZŠ Komenského 17**, zajišťovali 4 žáci 2.r. oboru kuchař-číšník, vařili a připravili si tabuli v prostorách odborných učeben gastronomie a kuchař – číšník.

Dne 15. 12. 2017 **SOU Domažlice, předvánoční posezení zaměstnanců, důchodců a hostů SOU**, 90 osob, výroba pokrmů, obsluha, maturita žáků 4.r. oboru gastronomie, 10 žáků 3.r. oboru kuchař-číšník.

Dne 19. 12. 2017 **občerstvení pro Městskou knihovnu Domažlice**, výroba pokrmů pro 50 osob, 4 žáci 2.r. oboru kuchař-číšník.

Dne 22. 12. 2017 **raut pro zaměstnance společnosti 1.Chodská v Klenčí pod Čerchovem, 60 osob**, 4 žáci 2.r. obor kuchař – číšník.

Dne 12. 1. 2018 **raut pro pana Sokola** v jídelně SOU Domažlice, 80 osob, výroba a servis pokrmů, část maturitní zkoušky žáků 4.r. oboru gastronomie, všichni žáci 1.r. oboru kuchař-číšník.

Dne 17. 1. 2018 **banket pro 25 žáků Střediska výchovné péče v Domažlicích „Mařenka“ - oběd, slavnostní tabule a obslužení formou banketu** připravili v prostorách SOU žáci 2.r. oboru kuchař-číšník a žáci 1.r. oboru gastronomie.

Dne 18. 1. 2018 se žákyně 2. ročníku účastnily **Dne otevřených dveří v Stodu**, kde poskytovaly, nejen budoucím žákům, ale i jejich rodičům a hostům, služby: manikúru, lakování, líčení – 4 žákyně. Žáci oboru kuchař – číšník a gastronomie poskytovaly barmanské služby, ukázkou přípravy palačinek, pečených jablíček, studených a teplých nápojů.

Dne 30. 1. 2018 **zajištění občerstvení účastníků soutěže ve stolování, kterou naše škola pořádala v MKS Domažlice, pro 35 osob, výroba pokrmů a obsluha, 5 žáků 2.r. oboru kuchař-číšník.**

Dne 31. 1. 2018 **obsluha žáků 1. tříd obou ZŠ v Domažlicích, slavnostní oběd u příležitosti předání prvního vysvědčení**, zajistili žáci 1.r. oboru gastronomie a 2.r. kuchař – číšník.

Dne 20. 2. 2018 **sdílená výuka výroby pokrmů se žáky 8.třídy ZŠ Komenského 17**, zajišťovali 6 žáků 3.r. oboru kuchař-číšník, vařili a připravili si tabuli v prostorách odborných učeben gastronomie a kuchař – číšník společně s našimi žáky.

Dne 22. 2. 2018 **raut pro p. Hrabětovou**, 30 osob, výroba pokrmů, 3 žáci 3.r. oboru kuchař-číšník.

Ve dnech 22. 2., 22. 3., 19. 4., 31. 5. 2018 žákyně 3. ročníku oboru kosmetické služby (7 žákyň) v těchto dnech navštívily **Penzion pro seniory v ulici Prokopa Velikého**, klientkám nabízely masáž rukou, barvení řas, barvení a formování obočí a řas. Největší zájem však bývá o depilaci. Při těchto návštěvách rozvíjí žákyně nejen své dovednosti, ale komunikaci se zákazníky.

Dne 26. 2. 2018 **banket pro ZŠ Koloveč - oběd, slavnostní tabule a obslužení formou banketu** 25 osob, vaření, servis, část maturitní zkoušky 4. ročníku oboru gastronomie + 6 žáků oboru gastronomie, 20 žáků 2.r. oboru kuchař – číšník.

Dne 5.- 6.3.2018 **slavnostní večere pro účastníky kadeřnicko – kosmetické soutěže z Bratislavy a Dvora Králové a raut pro Beauty Cup v SOU Domažlice** pro všechny účastníky soutěže, 40 osob, výroba pokrmů, obsluha 2.r. kuchař – číšník.

6. 3. 2018 **pořádali jsme kadeřnicko – kosmetickou soutěž BEAUY CUP 2018** v prostorách MKS na téma: „Hollywood 21. století“, zástupkyně naší školy (Kušková, Holzmanová, Klinerová, Kubáčková) se bohužel neumístili.

Dne 7. 3. 2018 **raut pro p. Václava Hrušku**, výroba pokrmů, 3 žáci oboru kuchař - číšník 1.r.

Dne 8. 3. 2018 žákyně 3. ročníku oboru kosmetické služby (Anderlová, Schneiderová) **u příležitosti Mezinárodního dne žen navštívily penzion v Černovicích** a zkrášlovaly ženy pro tento den.

Dne 9. 3. 2018 **AZUBI LIVE Kötztting**, ukázka míchaných nápojů, servis nápojů, 2 žáci oboru K - Č, 2 žáci 4.r. oboru gastronomie, dvě žákyně 2. ročníku poskytovaly kadeřnické služby všem návštěvníkům, dvě žákyně oboru kosmetické služby lícily a lakovaly nehty, dva žáci představili obor elektromechanik pro zařízení a přístroje a předvedli létání s dronem s následným zpracováním dat.

Dne 20. 3. 2018 **raut pro setkání starostů Plzeňského kraje v KD Staňkov**, 100 osob, výroba pokrmů – teplý, studený raut, guláš, teplá šunka, ukázka výroby a ochutnávka Sushi, servis, 20 studentů obou oborů, všech ročníků kuchař – číšník.

Dne 21. 3. 2018 **občerstvení pro účastníky workshopu Klíč k příležitostem v SOU Domažlice**, 40 osob, výroba pokrmů, obsluha, 4 žáci 3.r. oboru kuchař - číšník, 3 žáci 1.r. oboru kuchař-číšník.

Dne 22. 3. 2018 **občerstvení pro účastníky soutěže Kája Hoblík v SOU Domažlice**, 20 osob, vaření, servis, žáci 1.r. oboru kuchař-číšník.

Dne 26. 3. 2018 **banket pro Kurz taneční a společenské výchovy MKS Domažlice v prostorách školní jídelny SOU Domažlice připravena slavnostní večeře pro 54 účastníků Kurzu taneční a společenské výchovy formou banketní obsluhy, příprava meny, nákup, uvaření, slavnostní tabule, servis formou banketu, úklid, část maturitní zkoušky 4.r. gastronomie, 15 žáků obou oborů průřezem všech ročníků.**

Dne 4. 4. 2018 **banket pro Městský Úřad Koloveč v SOU Domažlice, výroba pokrmů a obsluha, 10 žáků 1.r. oboru kuchař – číšník.**

Dne 11. 4. 2018 **občerstvení pro Úřad práce - státní sociální podpora, 40 osob, výroba pokrmů, 5 žáků 2.r. oboru kuchař- číšník.**

Dne 12. 4. 2018 **při příležitosti 25. výročí založení firmy Šmucler, žákyně 3. ročníku oboru kosmetické služby (Natálie Krocová, Trieu Lin Chi) prezentovaly svůj obor v prostorách autosalónu v Plzni, předváděly denní, večerní líčení a poradenskou činnost.**

Dne 18. 4. 2018 **banket pro 25 osob Střediska výchovné péče v DO Mařenka - oběd, slavnostní tabule a obslužení formou banketu připravili v prostorách SOU žáci 3.r. oboru kuchař-číšník.**

Dne 10. 5. 2018 **setkání starostů Plzeňského kraje Stod, 100 osob, výroba pokrmů, servis, žáci 2.r. oborukuchař-číšník a žáci 1.r. oboru gastronomie, teplý, studený raut, guláš, teplá šunka, ukázka výroby a ochutnávka Sushi a servis.**

Dne 16. 5. 2018 **banket pro ZŠ Komenského 17, Domažlice - oběd, slavnostní tabule a obslužení formou banketu 32 osob, žáci 1.r. oboru kuchař-číšník.**

Dne 19. 5. 2018 **Praha, Vyšehrad, Má Vlast, prodejní a prezentační akce, vaření pokrmů, servis, prodej, zajišťovali žáci 1.r. oboru kuchař-číšník, žáci 1.r. gastronomie, 2 žáci 4.r. oboru gastronomie připravovali kávu, čaj, míchané nealkoholické i alkoholické nápoje, čepovali pivo a nabízeli výrobky vyrobené žáky 1. ročníku (perník, chodské koláče, štrůdl, párek v rohlíku, játrovou paštiku ad.), 2 žákyně 3. ročníku oboru kosmetické služby předváděly nejen líčení, manikúru, ale i malování na obličej. Žákyně oboru kadeřník česaly, stříhaly pánské a dámské stříhy, prováděly techniky železné ondulace (žehlení vlasů a kulmování), zaplétaly copánky, aplikovaly barevné laky.**

Dne 22. 5. 2018 **banket pro ZŠ Komenského Domažlice - oběd, slavnostní tabule a obslužení formou banketu 30 osob, všichni žáci 1.r. oboru K-Č a gastronomie.**

Dne 22. 5. 2018 **Řemesla v ulicích ve Stodu, prezentační akce SOU Domažlice a ZUŠ Stod určená veřejnosti. Kadeřnice a kosmetičky stříhaly a líčily zákazníky za velmi zajímavé ceny s nabídkou do školních salónů, kosmetičky líčily, malovaly dětské motivy na obličej, žáci oboru kuchař – číšník nabízeli své výrobky (výroba a prodej teplých a studených nápojů a výrobků rychlého občerstvení), žáci oboru gastronomie předvedli své barmanské umění, truhláři předváděli výrobu dětských židliček, elektromechanici představili dron a zabezpečovací techniku, mechanici seřizovači prodávali výrobky vyrobené na drátořezu.**

Dne 1. 6. 2018 **raut pro firmu EUROTEPLO, 50 osob, výroba pokrmů, 2 žáci 1.r. oboru kuchař- číšník.**

Dne 14. 6. 2018 **fiktivní svatba pro ZŠ Msgre B. Staška Domažlice**, 30 osob, vaření, servis, žáci 1.r. oboru kuchař – číšník.

Dne 15. 6. 2018 **fiktivní svatba pro ZŠ Msgre B. Staška Domažlice**, 30 osob, vaření, servis, žáci 1.r. oboru kuchař - číšník.

Dne 18. 6. 2018 **fiktivní svatba pro ZŠ Msgre B. Staška Domažlice**, 30 osob, vaření, servis, žáci 2.r. oboru kuchař – číšník.

Dne 12. 6. 2018 **Plzeň, Ručičky kraje**, prezentační akce středních škol určená žákům ZŠ a jejich rodičům. Představili jsme výukovou **robotickou linku**, která podávala žákům občerstvení v podobě plechovky Coca – Coly, **drony**, které natočili tuto akci a data použili pro prezentační video – bylo promítáno. Prezentovali jsme technické obory strojírenské, truhlářské a elektromechanika pro zařízení a přístroje. Žáci si mohli vyzkoušet jednotlivé manuální činnosti a drobný výrobek si odnést domů na upomínku, 2 žáci oboru truhlář, 2 žáci oboru elektromechanik, 2 žáci oboru strojní mechanik, 1 mechanik seřizovač a 1 obráběč kovů.

7. Závěr

Hlavní úkoly školy stanovené pro oblast výchovně vzdělávací, oblast mimoškolní, oblast řídicí a oblast ekonomicko hospodářskou byly ve školním roce 2016/2017 úspěšně plněny.

Ve školním roce **2017/2018 zahájilo studium celkem 604 žáků v denní formě vzdělání (439 žáků v Domažlicích a 165 žáků ve Stodě), a to 172 ve 3 čtyřletých oborech vzdělání poskytujících střední vzdělání s maturitní zkouškou – mechanik seřizovač, gastronomie, kosmetické služby, 392 v 6 tříletých oborech vzdělání poskytujících střední vzdělání s výučním listem – obráběč kovů, strojní mechanik, strojní mechanik se zaměřením na obsluhu lisů pro vstřikování plastů, strojní mechanik se zaměřením nástrojař, truhlář, elektromechanik pro zařízení a přístroje se zaměřením zabezpečovací technika, kuchař – číšník, kadeřník. Absolventům tříletých oborů vzdělání nabízíme nástavbové studium podnikání v denní formě studia, ve kterém je 40 žáků. Cílová kapacita školy je 850 žáků, z toho kapacita Prokopa Velikého 640 v Domažlicích je 590 žáků. Z celkového počtu 577 žáků k 30. září 2018, se 414 vzdělává v Domažlicích a 163 v místě poskytovaného vzdělání ve Stodě. Velmi úspěšným se stal již 3. rokem nábor žáků do prvních ročníků, ve školním roce 2018/2019 nastoupilo od 1. září 2018 celkem 218 žáků, z toho 140 do Domažlic. Ve školním roce 2018/2019 pokračuje zájem o strojírenské obory. **Největší zájem byl opět o čtyřletý obor mechanik seřizovač, přijali jsme 34 žáků a vytvořili 1 třídu.** O absolventy tohoto oboru je na trhu práce veliký zájem a nestačíme pokrýt zájem firem v regionu domažlickém, klatovském, tachovském a Plzeň – jihu. Do tohoto školního roku 2018/2019 se nám již čtvrtým rokem přihlásilo **4 žáků do oboru strojní mechanik se zaměřením nástrojař** (v loňském školním roce 8 a předloňském 6 a začínali jsme se 2 žáky). Již sedmým rokem je otevřen **tříletý obor strojní mechanik se zaměřením na obsluhu lisů pro vstřikování plastů, ve kterém se v prvním ročníku vzdělávají jen 1 žáci (společně se 8 žáky strojního mechanika a 4 žáků se zaměřením nástrojař.** Z náborových aktivit vyplývá, že na trhu práce je veliký nedostatek technicky vzdělaných pracovníků, proto i žáci jiných oborů a zaměření jsou podporovány formou stipendií i jinými firmami a žáci se nechtějí smluvně vázat na firmu.**

Za úspěch považujeme přetrvávající zájem žáků o čtyřletý obor vzdělání mechanik seřizovač a tříletý obor vzdělání obráběč kovů, strojní mechanik, strojní mechanik se

zaměřením na obsluhu lisů pro vstřikování plastů a elektromechanik pro zařízení a přístroje. Ve školním roce 2017/2018 se nám podařilo otevřít čtyřleté obory kosmetické služby a gastronomie, vytvořili jsme jednu spojenou třídu. Již čtvrtým rokem se žáci hlásí do tříletého oboru strojní mechanik se zaměřením nástrojař. Bohužel již třetím rokem se nám nepodařilo otevřít tříletý obor kuchař – číšník ve Stodě. Ve Stodě projevují žáci ZŠ zájem o tříletý obor elektromechanik pro zařízení a přístroje, ve školním roce 2017/2018 se do 1. ročníku přihlásilo 18 žáků a ve školním roce 2018/2019 nastoupilo 23 žáků.

Významný byl úspěch našich žáků v soutěžích odborných dovedností. Žáci SOU Domažlice se pravidelně účastní soutěží v odborných dovednostech, na kterých dosahují velmi dobrých a v technických oborech v roce 2017/2018 výborných výsledků.

První vítězství - v září došlo k vyhodnocení soutěže o titul „Zlaté české ručičky 2017“, kterou vyhlásila Českomoravská konfederace odborových svazů. Do soutěže zaslali své výrobky žáci oboru truhlář a strojní mechanik. Projevili nejen svou šikovnost, ale také kreativitu a nápaditost. Do soutěže bylo přihláшено mnoho vynikajících výrobků. V kategorii Hlavolam – stavebnice (od 17 let) zvítězil Tomáš Hruška, žák 3. ročníku oboru truhlář, a získal titul „Zlaté české ručičky 2017“. V kategorii Pevná hračka (do 16 let) vybojoval 1. místo Miroslav Mušálek, žák 2. ročníku oboru truhlář, který rovněž získal titul „Zlaté české ručičky 2017“. V kategorii Kolektiv získalo Střední odborné učiliště Domažlice 3. místo. Oba naši truhláři předají vyrobenou hračku a hlavolam dětem v dětských domovech. Je to výborný úspěch našich žáků, kteří obhájili titul z loňského roku (titul „Zlaté české ručičky 2016“ získal Zdeněk Staš, na 2. místě se umístil Adam Příbáň). Na 3. místě se umístil Jan Škampa, žák 3. ročníku oboru strojní mechanik, v kategorii pevná hračka od 17 let s výrobkem, který nazval – **kasička náklad'ák a rovněž může nosit titul „Zlaté české ručičky 2017“.**

Druhé vítězství - Lukáš Knopf, žák 4. ročníku oboru mechanik seřizovač, získal 1. místo v programování CNC strojů v řídicím systému Heidenhain na soutěži Mladí strojaři v programování CNC obráběcích strojů, která byla součástí Mezinárodního strojírenského veletrhu v Brně. Na 3. místě v programování Heidenhain se umístil Robert Leeder, žák 4. ročníku oboru mechanik seřizovač, a ze stejné třídy na 3. místě v programování CNC strojů v řídicím systému Sinumerik společnosti Siemens Tomáš Heřman.

Tým žáků 4. ročníku oboru mechanik seřizovač ve složení Iva Halajová, Vladimír Tománek a Tomáš Heřman vybojovali 2. místo v soutěži partnerských škol firmy Siemens SINUMERIK CUP 2017 v programování CNC strojů Siemens.

Vytvořili jsme soutěžní tým tvořený 2 našimi žáky oboru elektromechanik a 2 žáky ze ZŠ Staňkov. Ve středu 11. října 2017 jsme se zúčastnili soutěže pro žáky středních a základních škol v Plzeňském kraji **Technika má zlaté dno**. Letos technicky zaměřeni žáci sestavovali pomocí stavebnice Merkur a Boffin mechanickou sestavu výtahu na elektrický pohon s elektronickou regulací. Za naši školu se zúčastnil tým, který tvořili Martin Haas, David März, žáci oboru elektromechanik pro zařízení a přístroje, **a dva žáci ze ZŠ Staňkov, z toho jedna dívka, což byla podmínka soutěže. Umístili jsme se na 5. pozici.**

Třetí republikové vítězství jsme získali na mistrovství České republiky v týmech soutěže Galmour, kouzlo krásy 2017, které se konalo 6. prosince 2017 v Sušici, zvítězili v kategorii Harmonie barevné extravagance, foukaná Renata Svobodová a Lukáš Jakub Meyer. Zajistili si postup do finále Koruna kreativity 2018.

Ve stejné soutěži s tématem „Módní ateliér Versace“ reprezentovaly za MPV Stod v kategorii pánský střih a styling Irena Pešulová, v kategorii dámský společenský účes Žofie Kočková a v kategorii harmonie barevné extravagance Anna Stehlíková, které postoupily do finále Koruny kreativity 2018.

Čtvrté republikové vítězství, první místo na mezinárodním mistrovství soutěže Koruna kreativity 2018 Junior, která se konala v Praze, **přivezla opět Renata Svobodová**, žákyně 3. ročníku oboru kadeřník. V kategorii pánský střih a styling vybojovala **2. místo Adéla Jedličková** ze Stoda.

Na konci ledna zabodovali **3. místem** žáci 3. ročníku oboru mechanik seřizovač **Rostislav Gruber, Lukáš Forst, Svatopluk Hudec a Tomáš Langmajer v soutěži Navrhni technologii a vyhraj**, kterou pořádala firma Pramet Tools v Šumperku. Přihlásit se mohli studenti ze střední a vysoké školy z České i Slovenské republiky. Úkolem žáků bylo navrhnout optimální ekonomickou technologii obrobění součásti dle výkresu, vybrat vhodné nástroje a upínače, zvolit vhodné řezné podmínky a vypočítat čas potřebný k obrobění součásti. Žáci využili bohatých zkušeností získaných na odborném výcviku, jsou schopni provázat technologii, programování a výrobu a obstát v silné konkurenci středních a vysokých škol.

Naši kuchaři – číšníci a gastronomové se rovněž dostali až do národních kol. V 5. ročníku **celostátní soutěže Svačina roku s Rio Mare** byl do finále vybrán **František Pešek**, který připravil svačinu s názvem Arancini s tuňákem Rio Mare, a umístil se **na 6. pozici**. V národním kole globální barmanské soutěže Calvados Nouvelle Vogue International Trophies 2018, která se konala v prostorách baru Cloud 9 pražského hotelu Hilton, si nádherné **7. místo vybojoval Lukáš Bozděch**, žák 3. ročníku oboru kuchař – číšník. Po závěrečné zkoušce, kterou složil v červnu, nastoupil Lukáš Bozděch za bar v hotelu Hilton.

Za umístění v technické soutěži GES CUP 2018 získali ocenění a hodnotné dary z rukou hejtmana Plzeňského kraje Josefa Bernarda ve čtvrtek 24. května 2018 v plzeňské Techmanii Science Center **Jan Kareš a Matěj Sazama** – za 3. místo v družstvech.

Na 14. ročníku **republikové soutěže Enersol** konané v Plzni, zabývající se alternativními zdroji energie, se **Martin Šindelář a Martin Haas**, žáci 1. ročníku oboru elektromechanik pro zařízení a přístroje, se svojí prací **Nové technologie v ochraně životního prostředí – využití dronů v Chráněné krajinné oblasti Brdy** ve spolupráci s Policií ČR v Příbrami, představili projekt a praktickou ukázkou práce s dronem. **V krajské soutěži v Plzni se umístili na 2. místě.**

Ve školním roce 2017/2018 jsme pořádali čtyři soutěže odborných dovedností pro žáky oborů vzdělání kuchař – číšník, gastronomie, kadeřník, kosmetické služby a truhlář.

V úterý 6. března 2018 jsme pořádali již **5. ročník republikové soutěže s mezinárodní účastí BEAUTY CUP 2018**, která navázala na předchozí ročníky s názvem **Zlaté zrcadlo**. V této soutěži záleží na kreativité a celkovém out – fitu a je určena žákům oborů vzdělání kadeřník, kosmetické služby a vizážista. Tentokrát se v prostorách Městského kulturního střediska v Domažlicích sešli žáci a žákyně ze sedmi středních škol z Bratislavy, Litoměřic, Bohumína, Dvora Králové nad Labem, Plzně, Sušice, ze Stoda a z Domažlic. V tématu „Hollywood 21. století“ okouzlili přítomné zajímavými účesy a nápaditým líčením. Odborné porotě předsedali známí a významní odborníci – Jakub Nathaniel Syllte, Pavel

Filander, Štěpánka Skalická, Irena Holmanová a Dagmar Svobodová. Hodnotila se technika provedení účesu, slušivost, originalita, náročnost provedení, barevná kombinace a celkový harmonizující dojem v souladu se zadaným tématem. Soutěžilo se ve 4 kategoriích – dámský společenský účes, pánský střih a definition styling, dámský střih a definition styling a make-up. **Stříbrnou medaili** vybojoval v silné konkurenci ostatních škol stodský tým žáků 3. ročníku oboru kadeřník ve složení **Hana Fořtová**, která soutěžila v kategorii dámský společenský účes, s modelkou **Annou Stehlíkovou**, modelku líčil **Jaroslav Vlček**.

Naše škola pořádala 30. ledna 2018 již **9. ročník nadregionální soutěže pro kuchaře – číšníka ve stolování** na téma „**Hudební festival**“, na které se naši žáci ve složení **Marek Holý, Andrea Grebáčová, Michaela Ondřejková a Zuzana Straková** umístili na **5. místě**. Soutěže se zúčastnili žáci ze středních škol ze Sokolova, Mariánských Lázní, Horažďovic, Domažlic a naší partnerské školy Berufsschule Cham.

Druhou kuchařskou soutěž jsme pořádali 28. února 2018 v prostorách naší školy v Domažlicích. Ve **13. ročníku soutěže Hrnečku vař na téma „Ochutnávka asijské kuchyně“** se na **2. místě** umístilo naše družstvo ve složení Nguyen Thi Linh a Nguyen Van Nam, žáci 1. ročníku připravili opravdu výborné Suschi, pět druhů Finger food's a jeden asijský dezert. Soutěžily střední školy z Mariánských Lázní, Rokycan, Hostouně a z Domažlic.

Čtvrtou soutěží, kterou jsme pořádali, byl **1. ročník postupové soutěže na Mistrovství republiky v oboru truhlář**. Náš žák 3. ročníku oboru truhlář Miroslav Mušálek se umístil na **2. místě** (nepostupovém). Soutěže se zúčastnily střední školy z Plzně, Sušice a Domažlic.

Výborných úspěchů jsme dosáhli i ve sportovních soutěžích, kdy jsme získali **1. místa** v okresních kolech sportovních soutěží: Přespolní běh 3. října 2017, 23. října 2017 Pohár Josefa Masopusta a postoupili do kraje, 29. listopadu 2017 **KB florbal Challenge a postoupili jsme do krajského kola, kde jsme 29. ledna 2018 v krajském kole v Plzni opět zvítězili a 27. března 2018 jsme se v národním kole v Praze dostali do TOP 10 nejlepších škol v republice (soutěže se účastnilo 494 škol!)**.

Naše škola se přihlásila do **mezinárodního vzdělávacího programu Ekoškola** a zahájila plnění podmínek potřebných k získání tohoto označení. Cílem bylo zapojit naše žáky do zlepšení ekologického chování školy. Našimi sociálními partnery v oblasti environmentální výchovy byly: Západočeská univerzita v Plzni, Městské lesy Domažlice, Technické škola ve Waldmünchenu a Svaz zahrádkářů Holýšov. Městské lesy Domažlice nám umožnily pořádat projektové dny „Poznávej les“ se zaměřením na lesní pedagogiku. S technickou školou ve Wandmünchenu jsme spolupracovali v rámci projektu Enersol. **Střednímu odbornému učilišti Domažlice bylo uděleno 2. místo v soutěži „Zelená škola Plzeňského kraje ve školním roce 2016/2017“**. Soutěže jsme se zúčastnili **5. rokem** Soutěže jsme se zúčastnili **5. rokem a pokaždé jsme obhájili medailové pozice a titul Ekoškola** (loni a předloni 3. místo, po dva roky předtím jsme obsazovali 2. místa).

Na základě hlasování firem Plzeňského kraje získalo SOU Domažlice **2. místo „Škola doporučovaná zaměstnavateli“**. Ocenění ze strany zaměstnavatelů jsme obdrželi **druhým rokem** na festivalu vzdělávání Postiť si na budoucnost, který pořádala Regionální hospodářská komora PK. V roce 2016 jsme na základě hlasování firem získali titul **„Škola podporující řemesla“**.

SOU Domažlice již sedmým rokem pořádá pro své žáky **odborné a poznávací exkurze**. Nabízí jim tak další možnost, jak rozšířit své znalosti a jazykové dovednosti. Zájem byl o zájezd do Vídně, do Norimberku i o exkurzi do jižní Francie. Exkurze do strojírenské firmy EEF v Neunburgu vorm Wald, výukové středisko v Ambergu. V Berufsschule Furt im Waldu dvoutýdenní kurz počítačem řízeného frézování dřeva určený pro české truhláře, účastníky česko-německého přeshraničního vzdělávání na SOU Domažlice.

V rámci **podpory talentovaných žáků Plzeňského kraje** se 18. - 21. června 2018 **dva žáci oboru strojí mechanik** účastnili odborného kempu v Tachově. Po dva roky (2013, 2014) jsme odborné kempy pro talentované žáky oborů vzdělání truhlář a strojí mechanik pořádali na naší škole na Středním odborném učilišti v Domažlicích. Odborného řemeslného kempu pro talentované žáky 1. ročníku oboru **elektromechanik pro zařízení a přístroje** se zúčastnili **2 žáci** ve dnech 19. – 22. června 2018 na SOU elektrotechnickém v Plzni, a **dva truhláři** odborného řemeslného kempu ve dnech 25. – 28. června 2018 v Plzni.

Pro naše absolventy i žáky nižších ročníků jsme 21. března 2018 počtvrté pořádali v prostorách budovy školy Prokopa Velikého 640 **informační burzu pracovních a studijních příležitostí** s názvem „Berufsinfomesse“ – **veletrh pracovních a studijních příležitostí s názvem Klíč k příležitostem** pro naše žáky 3. ročníků učebních, 4. maturitních ročníků a absolventy nástavbového studia. Ve spolupráci s Úřadem práce Domažlice, Landkreis Cham, OHK Domažlice a IHK Cham jsme připravili pro naše žáky „Veletrh pracovních příležitostí a dalšího vzdělávání“. Přítomno bylo kolem 25 zástupců nejen strojírensky zaměřených firem, pracovníků škol, komor, cechů a sdružení, a to jak ze strany českých, tak i německých firem. Žáci tak získali informace tak říkajíc z první ruky ohledně pracovního uplatnění a získali velmi cenné kontakty. Někteří žáci si domluvili brigády o letních prázdninách. Přítomni byli zástupci všech oborů, které na škole vyučujeme – strojírenství, elektromechanik, truhlář, gastronomie, kadeřník, kosmetička. Tato burza pracovních příležitostí měla veliký ohlas nejen u našich žáků, ale také u vystavovatelů, kteří od nás odjížděli maximálně spokojeni.

V rámci **mimoškolní činnosti** nabízíme a realizujeme pro žáky tyto kroužky: sebeobrany, thajského boxu a posilování, taneční kroužek AVANTI II, barmanský kroužek, práci s knihou, technologické praktikum, strojírenské praktikum, přípravu k maturitní zkoušce z českého jazyka, anglického jazyka, německého jazyka, matematiky, kroužek německého jazyka pro mechaniky seřizovače (odborné pojmy v pneumatice a Logo řízení potřebné pro pilotní projekt IHK Regensburg), v MPV Stod žáci navštěvují sportovní a kulturní kroužek.

Pilotně jsme otevřeli kroužek „**3D technologie**“, ve kterém **se učí ovládat 3D tiskárnu, 3D pero, modelují v 3D programech, pomocí dronů natáčejí videa 4K**. Svým pojetím kroužek vnesl oživení volnočasových aktivit, žáci jsou nadšeni a sami přinášejí další náměty a rozvíjí kreativitu. V rámci projektu Podpora odborného vzdělávání v Plzeňském kraji jsme rozšířili vybavení o 3D scanner.

Ve dnech 25. – 27. září 2017 se uskutečnil v Trhanově již čtvrtým rokem **adaptační kurz** pro 120 žáků 1. ročníků tříletých oborů zakončených výučním listem. Cílem kurzu bylo ulehčit žákům nástup do nového kolektivu, seznámit se s novými spolužáky i třídními učiteli, rychleji se začlenit do kolektivu, navodit pozitivní klima třídy, posílit pocit zodpovědnosti vůči vlastní osobě i kolektivu. V roce 2017 jsme nebyli úspěšní v získání dotace v rámci grantového programu Plzeňského kraje Podpora preventivních aktivit a výchovy k toleranci v roce 2017.

Pořádali jsme dva **projektové dny** – 22. prosince 2017 Oborový den (gastronomický, kadeřnický, kosmetický, strojírenský, obrábění, zámečnický a truhlářský) a 23. dubna 2018 Den Země.

V rámci **charitativních akcí** se žáci zapojili do sbírek Život dětem, Světluška, Den boje proti rakovině, sbírka fondu SIDIUS. MPV Stod uspořádalo sportovní a zábavné odpoledne pro děti ze zařízení vyžadující okamžitou péči Robinson ve Stodě a pásmo vánočních koled pro děti a seniory ve Stodě.

Významné pro SOU Domažlice bylo zajištění prezentace Plzeňského kraje na **výstavě „Má vlast – cestami proměn“**, konané 19. května 2018 v Praze na Vyšehradě. Rovněž příprava rautu a obsluhy v Hlavním sále Valdštejnského paláce Senátu PČR při vyhodnocení soutěže **Nejkrásnější nádraží ČR 2016** dne 10. listopadu 2017, kdy se podávalo svatomartinské pohoštění. Slavnostního vyhlášení a rautu, který připravili naši žáci oboru gastronomie a kuchař – číšník. Velmi milé a příjemné bylo setkání našich žáků se Zdeňkem Svěrákem.

Na celostátním projektu **Machři roku 2017** jsme nejen soutěžili, ale také **prezentovali výuku oborů strojní mechanik a truhlář**. Představili jsme jednotlivá řemesla, moderní technologii i jednoduché zajímavé a poutavé pracovní činnosti **14. září 2017 v Praze 2 na Palackém náměstí**. Náš výstavní stánek si prohlédli starostka Prahy 2 **Mgr. Jana Černochová**, náměstek ministra průmyslu a obchodu **Ing. Eduard Muřický**, předseda SUZ a ředitel SOU Ohradní Praha **Ing. Karel Dvořák**, z KÚPK OŠMS Jaroslav Sokol.

V přijímacím řízení pro školní rok 2018/2019 konali 12. dubna 2018 a 16. dubna 2018 žáci přihlášení do tří čtyřletých oborů zakončených maturitní zkouškou tedy mechanika seřizovače, kosmetické služby a gastronomie a dvouletého nástavbového studia centrální **přijímací zkoušky** ke vzdělávání na střední školu prostřednictvím zadaných testů z českého jazyka a literatury a matematiky. Výsledky testů vyhodnotil Cermat. Výsledky zkoušek se žáci dozvěděli v přijímacím řízení 28. dubna 2018 i s tím, zda byli na zvolený obor přijati. Pořadí přijatých uchazečů se odvíjelo od prospěchu v 8. třídě a polovině 9. třídy váhou prospěchu ze ZŠ 40 %, zdravotní způsobilosti, a váhou 60% výsledků testů z českého jazyka a literatury a matematiky.

Naši žáci oborů vzdělání obráběč kovů, truhlář, kadeřník, kuchař – číšník již devátým rokem ve školním roce 2017/2018 skládali **závěrečné zkoušky podle jednotného zadání** a u oboru strojní mechanik se zaměřením na obsluhu lisů pro vstřikování plastů jsme již potřetí realizovali **firemní praktickou závěrečnou zkoušku** v prostorách výukového střediska firmy Gerresheimer Horšovský Týn a poprvé ve firmě Strojírny Kohout Kdyně, Aerotech Klatovy, Ringfeder Power Transmission Dobřany.

Žáci čtyřletých oborů zakončených **maturitní zkouškou** osmým rokem skládali státní a profilovou část maturitní zkoušky. Státní část maturitní zkoušky se skládala z českého jazyka (ústní, písemná část a didaktický test), z cizího jazyka (ústní, písemná část a didaktický test) nebo matematiky (didaktický test). Profilová část maturitní zkoušky se skládala ze dvou ústních zkoušek z odborných předmětů a praktické maturitní zkoušky.

Naši absolventi již devátým rokem obdrželi **Europass**, který prezentuje informace o profesních schopnostech a dovednostech a profesním uplatnění v jazyce, kterému se u nás učili, a tím zvýší jejich možnost uplatnění na trhu práce v zemích EU.

Dne 30. dubna 2015 získala naše škola **mezinárodní certifikát International Education Society, London (IES)**. Naši žáci mají možnost získat tento mezinárodní certifikát uplatnitelný jak u nás, tak v zahraničí. Zvyšuje šanci na získání zaměstnání. Jsme jediná vzdělávací instituce v Plzeňském kraji, která tuto certifikaci má. V tomto školním roce byla naše škola zařazena do mezinárodní databáze International Education Society Ltd. (IES) a byl nám v rámci ratingu přidělen expertní skupinou druhý nejvyšší „ratingový stupeň BB+“ tj. „instituce s mezinárodní zkušeností“. Cílem projektu Certificate IES je sjednotit kritéria při popisování jednotlivých vzdělávacích subjektů a jejich vzdělávacích aktivit. Jednotným výstupem projektu jsou mezinárodně srovnatelné certifikáty, které jasně a zřetelně deklarují, kde student absolvoval, co absolvoval, v jakém rozsahu a na jaké úrovni bylo lektorské zajištění konkrétního vzdělávacího programu. IES v těchto tzv. mezinárodních certifikátech IES popisuje formou ratingu aktuální úroveň vzdělávacího subjektu a jeho produktů. Nejdůležitějším údajem na mezinárodním certifikátu IES je kód, který obsahuje šest položek (1.kontinent, 2.stát, 3.rating vzdělávacího subjektu, 4. rozsah vzdělávacího programu, 5. rating lektorského zajištění konkrétního vzdělávacího programu, 6. identifikační číslo, pod kterým je absolvent veden v databázi IES). Vydávání mezinárodních certifikátů IES předchází certifikace jednotlivých vzdělávacích subjektů a kódové označení konkrétních vzdělávacích programů. Informace o certifikovaných vzdělávacích subjektech, jejich programech a absolventech jsou v databázi IES vedeny po dobu 20 let a část těchto informací může být zájemci o tato data sdělena. Informace o mezinárodních certifikátech vydaných jednotlivým absolventům jsou navíc zveřejňovány i na internetu pod odkazem Vydané certifikáty.

Na partnerství uzavřené mezi Středním odborným učilištěm Domažlice a Berufsschule Cham 15. května 2012 navázaly další aktivity např. exkurze ve firmě RKT v Rodingu, Zollner v Zandtu, tisková konference k pilotnímu projektu IHK Cham „Hranice překračující vzdělání“, kdy tento projekt umožňuje žákům prohloubit německý jazyk o odbornou terminologii v pneumatice a Logo řízení, naučit a vyzkoušet si pneumatiku a Logo řízení v učebnách v Berufsschule v Chamu a vykonat 14 denní praxe v německých firmách a získat tím osvědčení Berufsschule Cham, které žákům usnadní vstup na evropský trh práce. V pátek 27. dubna 2018 v obřadní síni domažlické radnice získalo 8 absolventů oboru mechanik seřizovač **Certifikát Obchodní a průmyslové komory Regensburg (IHK)** o absolvování projektu přesahujícího hranice Pneumatika a Logo řízení. Po dobu čtyř let měli tyto žáci intenzivní kurzy odborné němčiny a 3 čtrnáctidenní praxe, které konali na pneumatice v Rodingu, Logo řízení v Chamu a v německých firmách.

Dalšími významnými společnými aktivitami byly např. čtrnáctidenní odborná praxe našich žáků v německých firmách, 9. ročník mezinárodního turnaje v kopané pro 6 týmů se uskutečnil v Domažlicích, návštěva spojená s exkurzí 30 učitelů SOU Domažlice v Berufsschule Cham, učitelé se rozdělili do dvou skupin, kdy 1 skupina začala prohlídkou nové budovy školy, jež zajistil a provedl ředitel Siegfried Zistler, odbornými učebnami nás provedl pan Fischer a pan Nusko. Druhá skupina byla seznámena a prakticky si vyzkoušela nové metody a formy výuky, prohloubila si své ICT dovednosti. Velmi náročná je koordinace a zajištění intenzivních kurzů německého jazyka v rámci projektu Přeshraniční vzdělávání, které bylo v tomto školním roce 2016/2017 rozšířeno o 20 žáků oboru gastronomie, kuchař – číšník, truhlář a elektromechanik pro zařízení a přístroje. Společně jsme se účastnili řady prezentačních akcí na propagaci naší mezinárodní spolupráce Furth im Wald a Domažlice, aktivně jsme vystupovali na konferencích, např. Mariánské Lázně, Weiden, Bayerisch Eisenstein aj.

V pátek 6. května 2016 byla v bavorském Chamu slavnostně podepsána smlouva mezi okresním úřadem Cham a pracovním úřadem ve Schwannndorfu o další podpoře česko-německého odborného a jazykového vzdělávání na Středním odborném učilišti v Domažlicích v rámci pilotního projektu **Přeshraniční vzdělávání**. Podpisu smlouvy byli přítomni chamský zemský rada, pan Franz Löffler, dále zástupci pracovního úřadu ve Schwannndorfu a hospodářské komory v Regensburgu a v neposlední řadě také ředitelé dvou partnerských škol zapojených do projektu přeshraniční spolupráce (za SOU Domažlice Zdeňka Buršíková, za Berufsschule Cham Siegfried Zistler). Česká škola získala díky podepsané smlouvě prostředky na intenzivní jazykové kurzy němčiny a odborné i praktické stáže v německých firmách, které jsou žákům nabízeny coby volitelné moduly během jejich běžné školní docházky. Projekt přeshraničního vzdělávání započal už v roce 2012 a jako hlavní cíl si od počátku vytyčil posílení jazykové vybavenosti žáků, zpřístupnění těch oblastí vzdělání, které nabízí jen německá strana, a konečně získání praktických dovedností v německých firmách. Díky finanční podpoře z prostředků Evropské unie se přeshraniční spolupráce bude nově nabízet nejen žákům prestižního oboru mechanik-seřizovač, ale též gastronomům (učňovským i studijním programům), truhlářům a výhledově též elektromechanikům z přidružené školy ve Stodě. **Počet žáků účastnících se přeshraničního vzdělávání tak vzrostl ze současných šesti až osmi v ročníku na celkem dvacet**, což představuje nemalou výzvu i pro učitele německého jazyka na SOU Domažlice, kteří se na projektu podílejí jak po odborné, tak po organizační stránce. Nabídka přeshraničního vzdělávání na SOU Domažlice představuje pilotní projekt intenzivní kooperace sousedících evropských států na poli odborného školství a nemá co do rozsahu a kvality obdoby na jiných školách. Všechny nabízené programy mají **garantovanou kvalitu a jsou zakončeny certifikátem**, který absolventům umožňuje absolvovat v Německu učňovské vzdělání ve zkrácené podobě – za předpokladu, že žáci prokážou uspokojivou znalost německého jazyka. Poprvé ve dnech 14. – 18. května 2018 proběhla na naší škole odborná praxe šesti německých truhlářských učňů z partnerské Berufsschule Cham ve Furth im Waldu.

Úspěšně se rozvíjí **česko-německá spolupráce naší školy s Realschule Neunburg vorm Wald**. I s touto školou jsme společně realizovali mnoho akcí, např. ve dnech 26. – 27.9.2017 jsme realizovali **Podzimní Vídeň**, které se zúčastnilo 43 česko –německých žáků z obou škol. Tradičně se uskutečnilo ve dnech 15. – 17. 5. 2018 tří denní praktikum německých žáků na našich pracovištích odborného výcviku, v rámci výběru povolání navštívili žáci partnerské školy truhlářskou dílnu, kde si pod vedením učitele odborného výcviku a za pomoci českých žáků vyrobili jednoduchý výrobek, v gastronomických učebnách se podíleli na přípravě společného oběda, prostřeli tabuli a vyzkoušeli obsluhu.

Dne 7. října 2017 bylo nejlepším absolventům učňovských oborů za prospěch s vyznamenáním u závěrečných zkoušek a splněním dalších kritérií **předáno „Osvědčení Hospodářské komory ČR“**. Toto ocenění letos převzalo dokonce **6 absolventů** (Simona Frantová, Tereza Pavlová – kadeřník, Adam Příbáň – truhlář, Pavel Kalous, Šárka Pokorná – strojní mechanik). Slavnostní předávání proběhlo v sobotu 7. října 2017 v rámci veletrhu For Gastro v pražském PVA EXPO Letňany. Slavnostního okamžiku se zúčastnili kromě čelních představitelů HK ČR také náměstkyně ministerstva pro místní rozvoj Simona Zikmundová, náměstek ministerstva školství, mládeže a tělovýchovy Jaroslav Fidrmuc.

Škola již v předchozích letech získala „Čestné uznání Hospodářské komory ČR“ jako doklad vysoké úrovně praktické přípravy žáků v oboru truhlář, kadeřník, kuchař – číšník a elektromechanik pro zařízení a přístroje (absolventi jednotlivých oborů vzdělání, kteří toto významné ocenění získali: **mechanik seřizovač** - 7.11.2016 Jiří Wuchterle, **strojní mechanik** - 7.11.2016 Jan Mathauser, **elektromechanik pro zařízení a přístroje** – 7.11.2016 Martin

Janský a Nikolas Havel, 2015 Antonín Beneš, **kuchař – číšník** – 7.11.2016 Petra Prantlová a Kateřina Pejsarová, 2015 Marcela Zborníková, **truhlář** – 7.11.2016 Radek Svoboda, 31.20.2013 Tomáš Ježek, 4.10.2012 Radek Chlubna a 13.10.2011 Lukáš Heinrich, **kadeřník** – 7.11.2016 Ivana Hankeová, Nikola Koubová, Anna Kuželíková, Tereza Mouchová a Veronika Svobodová 30.10.2014 Lucie Císlarová, 7.11.2013 Martina Olejníková).

SOU Domažlice je autorizovanou osobou pro profesní kvalifikace 23-026-H Obsluha CNC obráběcích strojů. Zkouška odpovídá Hodnotícímu standartu profesní kvalifikace dle Národní soustavy kvalifikací. Zkoušející jsou autorizované osoby z řad vyučujících lektorů ze Středního odborného učiliště Domažlice. Po absolvování kurzu účastníci Osvědčení o účasti v akreditovaném kurzu, podle vyhl. MŠMT č.176/2009 Sb., a Osvědčení o získání profesní kvalifikace podle § 18 zákona č. 179/2006 Sb., o ověření a uznání výsledků dalšího vzdělávání a o změně některých zákonů (zákon o uznávání výsledků dalšího vzdělávání), ve znění zákona č.53/2012 Sb. Osvědčením o získání profesní kvalifikace je prvním krokem v dalším vzdělávání pro získání úplné profesní kvalifikace Obráběč kovů.

Dne 12. října 2012 byla slavnostně **podepsána Partnerská smlouva o spolupráci mezi firmou Siemens ČR a Středním odborným učilištěm Domažlice.** Tímto podpisem se SOU Domažlice stalo jedinou střední školou na jihozápadě České republiky, která je partnerem nadnárodního elektrotechnického a elektronického koncernu Siemens AG. Střední odborné učiliště Domažlice je „Certifikovaný pa partner pro CNC školení“ a spolupráce se týká především školení obsluhy CNC strojů v řídicím systému Sinumeric. V průběhu května a června 2014 se uskutečnilo několik schůzek k přípravě žáků na soutěž v programování CNC obráběcích strojů a to ve frézování Siemens ShopMill. 23. - 24. října 2014 proběhl na VOŠ a SPŠ v Jičíně 1. ročník soutěže v programování CNC obráběcích strojů s názvem „O putovní pohár Siemensu“ v programu Sinumerik. Dle příloženého výkresu součástky ramena výstředníků měli soutěžící týmy navrhnout a naprogramovat výrobu jednoho kusu. Hodnotila se úplnost splnění zadání, navržený technologický postup výroby součásti i celkový výrobní čas. Popis upínání a ustavení polotovaru, NC program pro výrobu, použité nástrojové vybavení i charakteristiku plánovaného obráběcího stroje každý tým zpracoval formou stručné zprávy. Naše škola postavila dva soutěžní týmy, které se umístili na 3. a 4. místě. Druhý ročník soutěže probíhal na jaře 2015. Proběhlo několik vzájemných setkání. Ve dnech 22. a 23. října 2015 proběhlo v Mohelnici vyhodnocení soutěže o putovní pohár partnerských škol Siemensu Sinumerik CUP 2015. Úkolem bylo vytvořit CNC program pro tvarovou součást ramena výstředníku v programu ShopMill. Ing. Aleš Polzer, Ph.D. z Vysokého učení technického v Brně zhodnotil soutěž jako velmi náročnou. Náš tým žáků 3. ročníku oboru mechanik seřizovač zvítězil. První místo a putovní pohár Siemensu si odvezl tým ve složení Dominik Toupal, Jiří Wuchterle a Rostislav Švec. Vítězný tým ve složení David Dufek, Robert Beneš a Jan Liška ve třetím ročníku soutěže partnerských škol Siemensu SINUMERIK CUP 2016 přivezli již druhým rokem putovní pohár do Domažlic a obhájili 1. místo z loňského roku. Vyhodnocení soutěže se konalo 20. a 21. října 2016 v Praze. **Ve dnech 30. 11. – 01. 12. 2017 jsme se zúčastnili vyhlášení soutěže Sinumeric CUP 2017 na VUT Brno. Náš tým ve složení Iva Halajová, Vladimír Tománek, Tomáš Heřman se umístil na druhém místě.**

Po vzoru firmy Gerresheimer Horšovský Týn spol. s r.o. se rozhodly pro sponzorování žáků i další strojírenské firmy – **KDYNÍUM Kdyně, Strojírny Kohout Kdyně, KOVO TOMANDL CNC Sedlice, Stolfig Chotěšov sponzorují žáky oborů mechanik seřizovač, obráběč kovů, strojní mechanik. Ke sponzorování se připojily firmy Domako Domažlice,**

Rosenberg Klenčí pod Čerchovem, Steatit Klenčí pod Čerchovem, AZ-CZECH Meclov spadající pod koncern Continental, HT Metal Horšovský Týn, PROFORM CNC Horšovský Týn, PeHToo Horšovský Týn, MD Elektronik Chotěšov, MBtech Bohemia Plzeň, SERTO CZ s.r.o. Klatovy, Aerotech Czech s.r.o. Klatovy. Žáky oboru strojní mechanik se zaměřením nástrojař firma Gerresheimer Horšovský Týn a chystá se i firma SWA Stod. Nově od jara 2018 intenzivně spolupracuje se školou firma ELITEX Kdyně, úspěšně se rozvíjí postupné kroky ke spolupráci i s firmou Wagner Metall Concept Domažlice.

Výrazně jsme rozšířili spolupráci s firmami pro obor elektromechanik pro zařízení a přístroje. Mezi stávající MD Elektronik spol. s r.o. Chotěšov, Murr CZ spol. s r.o. Stod, Applycon Dobřany, Gerresheimer Horšovský Týn, spol. s r.o. a Škoda electric a.s. Plzeň přibýly ještě RSF Elektronik Stříbro, spol. s r.o. a KEL – montážní technika, spol. s r.o. Bělá nad Radbuzou.

Zástupci Krajského úřadu Plzeňského kraje předali na „Perspektivě řemesel ve Stodě“ 1. listopadu 2017 **kufříky ručního náradí 25 žákům** prvního ročníku **oboru elektromechanik pro zařízení a přístroje** a „Od vzdělání k zaměstnání“ 14. listopadu 2017 celkem 37 žákům prvních ročníků **oborů obráběč kovů, strojní mechanik, strojní mechanik se zaměřením na obsluhu lisů pro vstříkovaní plastů, strojní mechanik se zaměřením nástrojař v rámci podpory technického vzdělávání mládeže.**

Hejtman Plzeňského kraje Josef Bernard ocenil nejúspěšnější pedagogy Plzeňského kraje při příležitosti Dne učitelů 28. března 2018. Za Střední odborné učiliště Domažlice toto ocenění převzali z rukou hejtmana PK Josefa Bernarda za celoživotní odbornou přípravu žáků učitelka všeobecně vzdělávacích předmětů český jazyk a literatura a dějepis **Mgr. Alena Kalíšková**. V loňském roce získala ocenění učitelka odborných předmětů gastronomických Jiřina Šlaisová a učitel VVP matematika, fyzika, informační a komunikační technologie **Mgr. Vladislav Hadrava**. V roce 2016 toto ocenění získala učitelka odborných předmětů a odborného výcviku oborů gastronomie, kuchař – číšník, obchodník a prodavač Mgr. Marie Glötzerová. V roce 2015 učitelé odborných předmětů strojírenských Mgr. Václav Hruška a elektrotechnických Václav Honal. V roce 2014 toto ocenění převzali učitelé odborného výcviku strojírenských oborů Václav Tichota a vedoucí pracoviště truhlářské dílny Václav Vrátna za to, jak podporují své žáky při mimoškolních aktivitách, připravují je na soutěže odborných dovedností a spolupracují na odborných kempch pro talentované žáky.

Aktivní účast na konferencích a prezentace SOU Domažlice

Od června 2013 je ředitelka SOU Domažlice členkou pracovní skupiny Komise pro odborné vzdělávání Plzeňského kraje, která se sešla 5. března 2018.

3. října 2017 účast na odborné konferenci Plzeňského kraje v Techmanii Science Center v Plzni – strategie inteligentní specializace.

5. října 2017 se v Bavorské Železné Rudě konal druhý ročník bavorsko-české konference Bayerisch-tschechischer Sprachgipfel (Bavorsko-český jazykový vrchol) zaměřené na přeshraniční školní, kulturní, umělecké a vědecké aktivity v Euroregionu Dunaj-Vltava. Propracovanou nabídkou česko-německých modulů, které nabízíme žákům oboru mechanik-seřizovač a nově také žákům tříletých oborů kuchař-číšník/gastronom, truhlář a elektromechanik pro zařízení a přístroje, nabízí SOU Domažlice ve spolupráci s BS Cham na konferenci reprezentovali zástupce pro praktické vyučování Bc. Pavel Buršík a koordinátor dr. Martin Šíp; prezentace naší spolupráce proběhla na stánku partnerské učňovské školy

v Chamu, kterou zde zastupoval ředitel školy, pan Siegfried Zistler, a koordinátor česko-německé spolupráce Rainer Nusko.

16. října 2017 účast na konferenci Společnost 4.0 a její vliv na střední školství – Techmania Science Center v Plzni.

20. října 2017 účast na Hodnotící konferenci projektu Enersol za období 2015 – 2017 ve Vzdělávacím centru Floret v Průhonicích u Prahy.

Dne 28. října 2017 pozval prezident České republiky Miloš Zeman a paní Ivana Zemanová na recepci pořádanou u příležitosti státního svátku České republiky paní Zdeňku Bursíkovou do Španělského sálu a přilehlých sálů Pražského hradu.

SOU Domažlice ve školním roce 2017/2018 prezentovalo úspěchy žáků v soutěžích odborných dovedností a aktivity konané pro veřejnost v médiích, televizi ZAK, Plzeňská 1, denním tisku, na webových stránkách školy, Českém rozhlasu a dalších rozhlasových stanicích.

Hospodaření SOU Domažlice proběhlo ve školním roce 2017/2018 bez vážných problémů.

Havarijní stav počítačové sítě byl již neudržitelný, výpadky a konflikty mezi jednotlivými zařízení v síti na denním pořádku. Vedení školy bylo v nelehké situaci: vědělo, že se něco musí rychle stát, ale jelikož jsou jen uživateli s různým stupněm počítačové gramotnosti, stěží bylo schopno popsat cílový stav. Rozhodnutí, kdo bude dodavatelem nové datové infrastruktury, bylo klíčové, neboť umožní škole využívat moderní technologie ve vzdělávání minimálně na 5 let a déle. Přístup společnosti APEKO GROUP s.r.o. byl od počátku profesionální a konstruktivní. S naším požadavkem realizovat kabelové rozvody za chodu školy bez omezení výuky, se technici vypořádali zdárně, od začátku jarních prázdnin, kdy rekonstrukce počítačové sítě začala, pracovali po skončení vyučování do nočních hodin. Rozměr a povaha železobetonové konstrukce budovy školy způsobil vytvoření několika kabelových tras s pobočnými racky a zřízení klimatizované serverové místnosti s novou rackovou skříní. Všechny prostory školy jsou pokryty bezdrátovou Wi-Fi sítí. Na sklonku školního roku došlo k migraci stávajícího nastavení sítě do nové infrastruktury. Bezdrátovým spojem byla nově osazena truhlárna, optické vlákno přepojeno ze sborovny do serverovny. Během prázdnin provedena inventarizace hardwaru a softwarového vybavení a určeny priority bezpečnostních standardů a IT politiky školy. V tomto kontextu jsme implementovali komplexní řešení pro správu uživatelů, hardware, software v prostředí MS Azure, potažmo pak navazující služby MS Intune. Zároveň došlo k migraci poštovních schránek do cloudového prostředí MS Office 365. Spolufinancováno investičním příspěvkem KÚ PK ve výši 602.687 Kč.

Oprava žákovských toalet v přízemí budovy SOU Domažlice, Prokopa Velikého 640. Stávající sanitární zařízení bylo demontováno, zhotoveny nové vodoinstalační a elektrické rozvody, usazeny závěsná WC, pisoáry a umyvadla, nové obklady stěn a podlah, osazeny nové dveře.

Na odborném výcviku v truhlárně provedena rekonstrukce sociálních zařízení a zhotovení bezbariérového WC. Demontáž stávajícího sanitárního zařízení, zhotoveny nové vodoinstalační a elektrické rozvody, usazeny nové závěsné WC a sprchový kout, osazeny nové dveře. Na tyto opravy zapojeny prostředky fondu investic.

Kompletní oprava betonové stěrky a pokládka lina v učebnách č. 81, 88, 89, 95, 97, 99 v 1. patře budovy ředitelství školy v Domažlicích, na opravy zapojeny prostředky fondu investic.

Dosud používaný školní nábytek vykazuje známky řádného opotřebení v důsledku každodenního používání, především však nesplňuje současné požadavky na bezpečnost, funkčnost a variabilitu použití. Učebny č. 51, 81, 88, 95 a 99 v budově ředitelství školy v Domažlicích nově vybaveny nábytkem pro žáky i vyučující: 45 školních lavic, 90 žákovských židlí, 3 učitelské katedry, na odborný výcvik a do školy ve Stodě pořízeny nové keramické pylonové tabule. Nový nábytek pořízen celkem v hodnotě 444.841 Kč (12/2017). Pro pedagogy a nepedagogické zaměstnance školy pořízeno nových 46 kancelářských kolečkových židlí v hodnotě 111.320 Kč (8/2017 Do, 12/2017 St).

Materiálové vybavení odborného výcviku KOVO oborů doplněno o dvoukotoučovou brusku, nůžky, výškoměry, kompresor UniMaster UNM 31, Plazma Jasic CUT včetně hořáku, pásový olejový odlučovač, frézu VBD HY-PRO CARB, software pro kreslení a simulaci funkce schémat Automsim Premium (12/2017).

Pro odborný výcvik kuchař – číšník pořízen robot SPAR, nerezové regály a jiné drobné pracovní nářadí (12/2017).

Pro vylepšení zázemí žáků v místě poskytovaného vzdělávání ve Stodě bylo pořízeno 15 ks kovových šatních trojskríněk v hodnotě 113.474 Kč (12/2017).

Za účelem interaktivní výuky pořízeny 2 mobilní interaktivní obrazovky ActivPanel TOUCH s úhlopříčkou 165 cm včetně výukového software, které umožňují interaktivní vkládání poznámek a dotykové ovládání prsty, využití pro prezentace, testy, diskuze, ke zjišťování názorů žáků na probírané učivo. Komplet doplněn 46 tablety Asus ZenPad, celková hodnota výukových setů je 467.887 Kč (12/2017, 6/2018). Pokračuje výměna stávajícího zastaralého hardwarového vybavení v počítačových učebnách částkou 318.154 Kč (11/2017, 12/2017).

Pro výuku 3D technologií pořízen zánovní Smart drone DJI Spark Fly More Combo za 17.393 Kč a Smart drone DJI Mavic Pro včetně příslušenství za 35.340 Kč (4/2018).

Pořízen osobní automobil VW Caddy 4 Trendline včetně příslušenství, celkem v hodnotě 477.829 Kč (5/2018).

Datum zpracování zprávy:
10. října 2018

Datum projednání ve školské radě:
12. října 2018

Předseda Školské rady SOU Domažlice
Mgr. Jan Königsmark

Mgr. Zdeňka Buršíková
ředitelka SOU Domažlice

A. Výroční zpráva o hospodaření školy

Přehled o hospodaření k 31.12.2017 (v Kč)	
a) příjmy	
1. celkové příjmy	52 911 919,86 Kč
2. poplatky od zletilých žáků, rodičů nebo jiných zákonných zástupců	0 Kč
3. příjmy z hospodářské činnosti	146 716,00 Kč
4. ostatní příjmy	52 765 203,86 Kč
b) výdaje	
1. investiční výdaje celkem	2 719 004,36 Kč
2. neinvestiční výdaje celkem a z toho:	52 906 462,81 Kč
• náklady na platy pracovníků školy	25 955 853,00 Kč
• ostatní osobní náklady	1 217 781,00 Kč
• zákonné odvody zdravot. a soc. pojištění	9 989 669,24 Kč
• výdaje na učebnice, uč. texty a uč. pomůcky	152 964,03 Kč
• stipendia	0 Kč
• ostatní provozní náklady	15 590 195,54 Kč

B. Fotografie



Vítězný hlavolam – stavebnice Tomáše Hrušky, žáka 3. ročníku oboru truhlář. Získal titul „Zlaté české ručičky 2017“.



Vítězná pevná hračka Miroslava Mušálka, žáka 2. ročníku oboru truhlář. Získal titul „Zlaté české ručičky 2017“.



V kategorii Kolektiv získalo 3. místo Střední odborné učiliště Domažlice

Den otevřených dveří zaměřený na Průmysl 4.0



při práci s robotem



Ukázka digitální továrny



Příprava dronů



Dron před přistáním



Robot podává nápoj senátorovi Janu Látkovi



Za medailová místa v republikových technických soutěžích získali poukázky na nákup přístrojů a náradí tito žáci: Lukáš Knopf, Tomáš Heřman, Iva Hatajová, Vladimír Tománek, Robert Leeder, Tomáš Hruška, Miroslav Mušálek



Tým žáků 4. ročníku oboru mechanik seřizovač ve složení Vladimír Tománek, Iva Hatajová, Tomáš Heřman přivezli z vyhodnocení soutěže SINUMERIK CUP 2017 2. místo (diplom a pohár). Vyhodnocení soutěže se uskutečnilo 30.11.-1.12.2017 v Brně. Předání poukázek se zúčastnil 6.12.2017 na Dnu otevřených dveří Ing. Michal Horáček z Ministerstva průmyslu a obchodu (vlevo).



Ukázka kroužku sebeobrany





Z vystoupení kadeřnic





Ukázka flambování



Kadeřnický salón



Taneční vystoupení žáků oboru kuchař – číšník a gastronomie



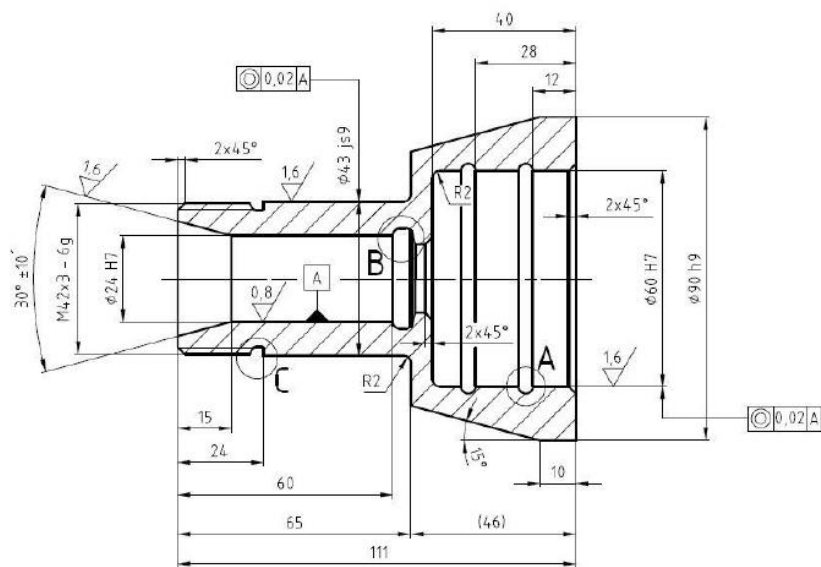
Barová obsluha



Maturitní ples mechanika seřizovače na téma V Praze bejvávalo blaze



zleva Lukáš Forst, Rostislav Gruber a Svatopluk Hudec – 3. místo v republikové soutěži Navrhni technologii a vyhráj! Výborný úspěch v silné konkurenci středních a vysokých škol.



Zadaný soutěžní úkol navrhnout technologii na obrobení dané součástky (přípojka čerpadla) dle výkresu a zadání.



vlevo
vítězka



mezinárodního mistrovství Koruna kreativity
2018 Junior Renata Svobodová se svojí modelkou
(téma: módní ateliér John Galliano)



svačina s názvem Arancini s tuňákem Rio Mare **Františka Peška**

Finálový recept: František Pešek, Střední odborné učiliště Domažlice, Arancini s tuňákem Rio Mare

Suroviny: 65 g tuňáka Rio Mare v olivovém oleji, 200 g rýže Arborio, 4 lžíce extra panenského olivového oleje Monini, 3 lžíce cibule a mrkve, 2 lžíce kořenové petržele, lžička jarní cibulky, hrst ledového salátu, 2 lžíce parmezánu, 3 lžíce másla, 40 ml bílého vína, 400 ml zeleninového vývaru, 5 lžic mouky z červené čočky, 80 ml mléka, 2 lžíce rajčatového protlaku, lžička balzamikového octu Ponti, sůl a pepř na dochucení.

Postup: Na části oleje zesklivatíme cibulku, přidáme rýži, zarestujeme, osolíme, opepříme, zalijeme bílým vínem a necháme víno vyvařit. Postupně podléváme vývarem do změknutí rýže, před koncem varu přidáme hoblínky mrkve, petržele a jarní cibulky. Stáhneme z plamene a vmícháme máslo, parmezán a tuňáka Rio Mare ve vlastní šťávě a necháme dojít pod pokličkou. Ze zchladlého rizota vytvoříme koule, obalíme v trojobalu z mouky z červené čočky, rozšlehaného vejce a strouhanky. Smažíme ve vrstvě oleje. Podáváme na lístcích ledového salátu zdobené hoblínkami parmezánu a zeleniny s omáčkou z protlaku a balzamikového octu Ponti.

Přijďte mezi nás a podpořte svoji účastí žáky řemeslných soutěží odborných dovedností!
Vždyť stále platí - řemeslo má zlaté dno!



Prezentace stříbrného týmu na 13. ročníku kuchařské soutěže „**Hrnečku vař!**“ pořádané Středním odborným učilištěm Domažlice. Soutěžní téma – Ochutnávka asijské kuchyně.



Stříbrní sourozenci Nguyen Thi Linh (vpravo) a Van Nam, žáci 2. ročníku oboru kuchař – číšník, při přípravě sushi.



Předkrm – jarní závitky: Thi Linh s Van Nam prozradili úžasný recept na jarní závitky, které fantasticky chutnaly. Vepřové maso, rýžové nudle, plátky okurky a mrkve zabalili do jedlého papíru z rýže a ozdobili čili papričkou, pažitkou. Závitkům namočených do rybí omáčky s česnekem, čili, koprem, octem a cukrem nešlo odolat.

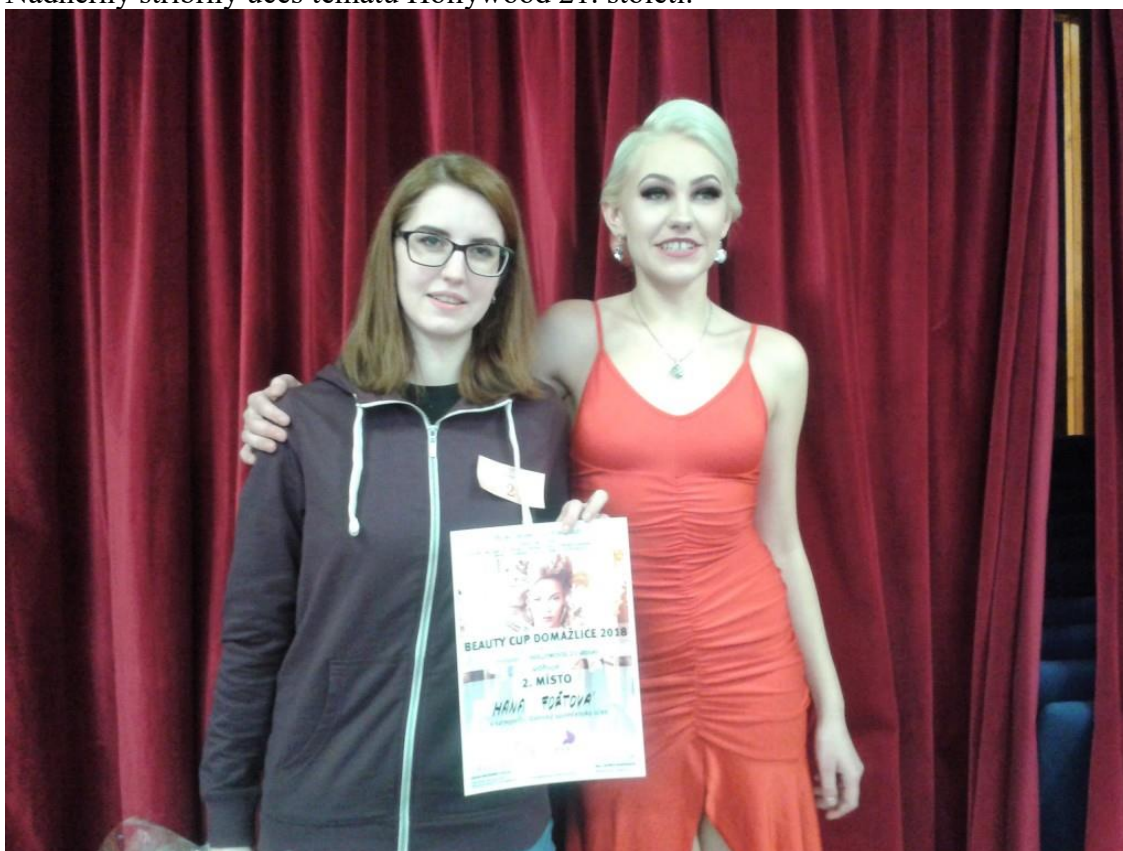


Stříbrný účes americké královny popu Madonny vytvořila kadeřnice Hana Fořtová, nalíčil Jaroslav Vlček, modelkou je Anna Stehlíková, všichni jsou žáky 3. ročníku oboru kadeřník z naší školy ve Stodě, 5. ročník soutěže s mezinárodní účastí BEATY CUP 2018 pořádala naše škola Střední odborné učiliště Domažlice letos ve spolupráci s Asociací Fisy





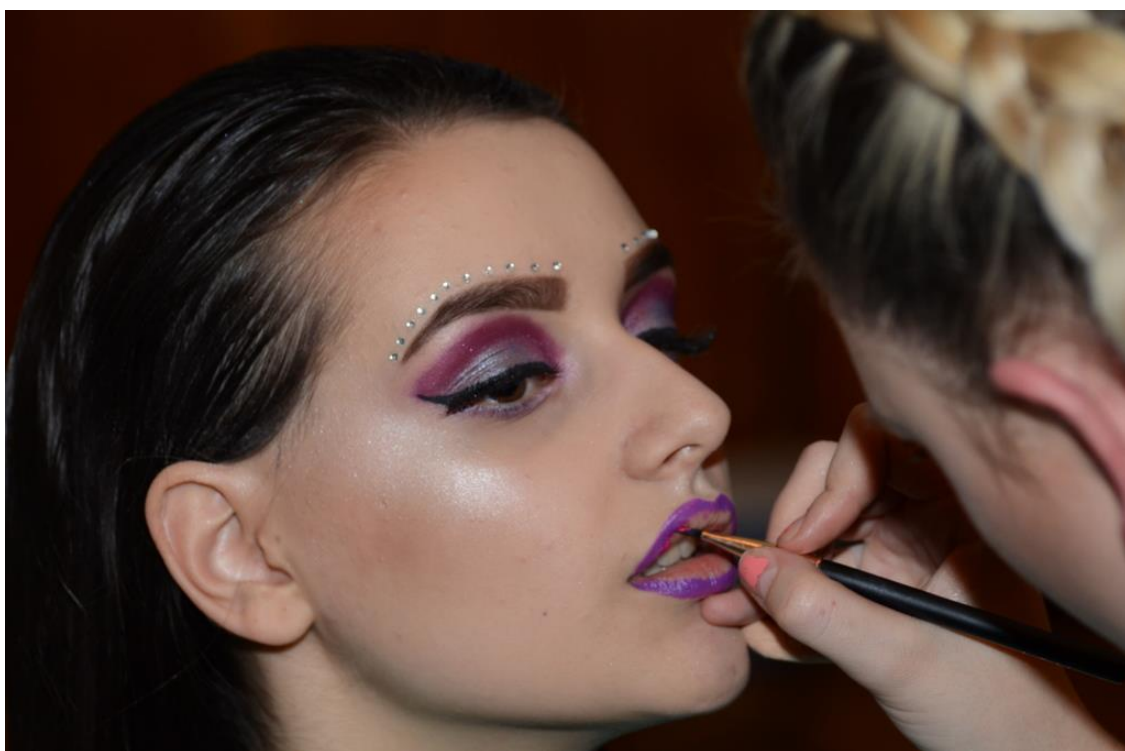
Nádherný stříbrný účes tématu Hollywood 21. století.



Stříbrná Hana Fořtová s modelkou Annou Stehlíkovou v kategorii dámský společenský účes – Hollywood 21. století (Madonna).



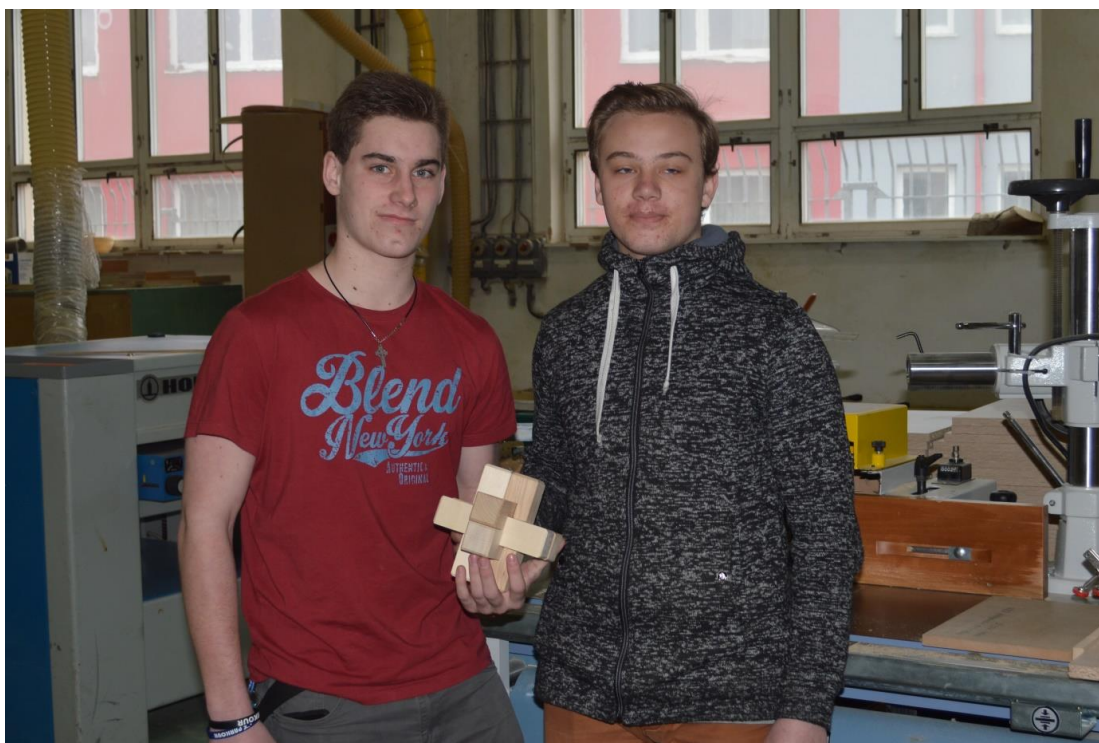
Dámský společenský účes – kadeřník



Soutěžní kategorie make –up – kosmetické služby a vizážistky



Make – up – kosmetičky a vizážistky



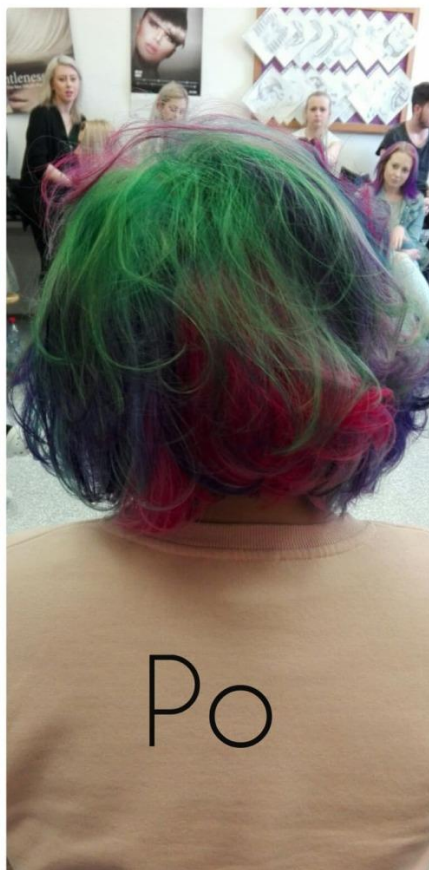
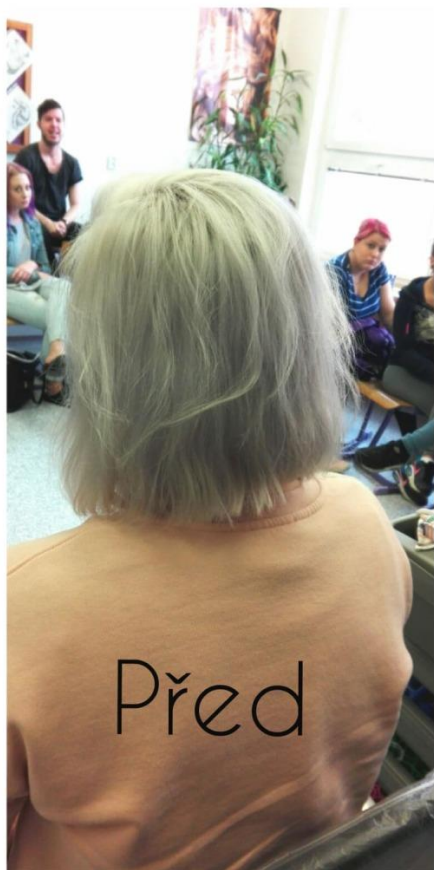
Stříbrný Miroslav Mušálek (3. ročník) a čtvrtý Lukáš Kabourek (1. ročník) krajského kola Mistrovství republiky oboru Truhlář 2018 se soutěžním výrobkem – hlavolamem.



Radost z vítězství krajského finále a postupu do národního finále KB Florbal Challenge do Prahy, kde jsme se dostali mezi 10 TOP škol ČR



Naši florbalisté v národním finále soutěže KB FLORBAL CHALLENGE, kde vybojovali krásné 5.místo. AK — v [Sportovní Arealy Hamr Braník](#).



„Drsný stylista“ Pavel Filandr seznámil žáky s novými produkty a módním duhovým barvením.





Naše kadeřnice a kosmetičky česaly a líčily v rámci módní přehlídky v Autosalonu Šmucler v Plzni.



Jan Kareš a Matěj Sazama – za 3. místo v republikové soutěži GES – CUP 2018 ŽIJE



Slavnostní přestřižení pásky u příležitosti předání mikrobodového přístroje firmou Lintech

